

OHŘÍVAČE VODY

Nabídkový katalog

Ohřivače vody - Nabídkový katalog



DRAŽICE
ČLEN SKUPINY NIBE



DRAŽICE
ČLEN SKUPINY NIBE

SCHEMA OHŘÍVAČE VODY



Certifikovaná kvalita výroby a spolehlivá technická řešení nám umožňují poskytnout na většinu nádob záruku 5 let.

1 Indikátor teploty

2 Spirálový výměník tepla

3 Jímka topného tělesa

4 Keramické topné těleso

Suché keramické těleso není ponorné. Je umístěno v ocelové jímkce. Jímka lépe odolává působení vodního kamene a má větší předávací plochu než ponorné těleso.

5 Hořčíková anoda

6 Čidla provozního a bezpečnostního termostatu

7 Jímka čidla provozního a bezpečnostního termostatu

8 Provozní termostat s vnějším ovládáním

Bezpečnostní termostat

9 Kryt elektroinstalace

Svislé závěsné ohřívače Dražice mají elektrické krytí IP 45. Je možné je umístit přímo nad vanu do zóny 1 dle ČSN 33 2000-7-701.

10 Napouštěcí trubka s usměřovačem vtoku studené vody

11 Vypouštěcí trubka teplé vody

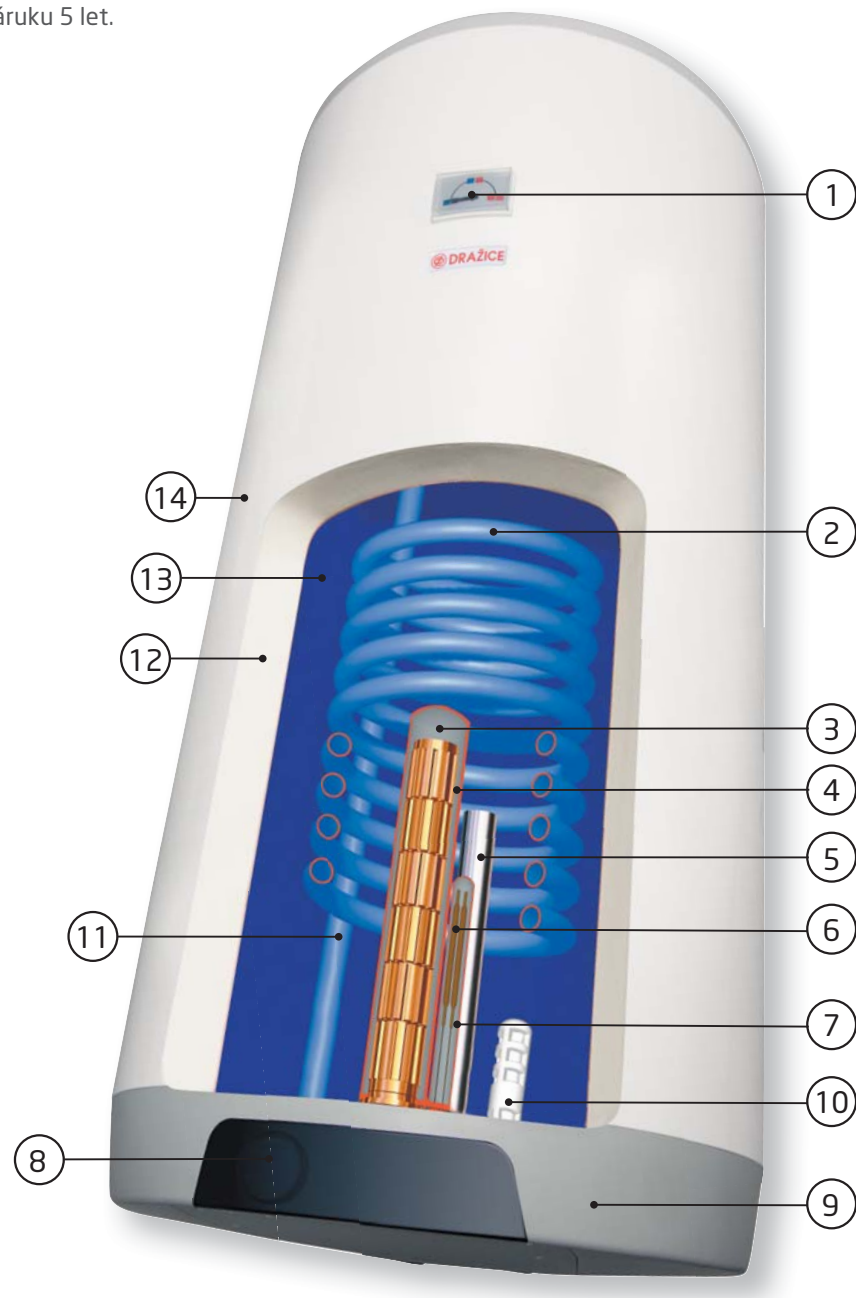
12 Polyuretanová izolace 42 mm

Kvalitní polyuretanová bezfreonová izolace zajišťuje nízké tepelné ztráty, čímž se snižují provozní náklady.

13 Smaltovaná ocelová nádoba

Ocelová nádoba ohřívače ze speciálního plechu odolává tlakovým rázům. Je opatřena kvalitním bezniklovým smaltem, což v kombinaci s hořčíkovou anodovou ochranou zaručuje dlouhou životnost ohřívačů Dražice.

14 Plášť ohřívače



OHŘÍVAČE VODY ELEKTRICKÉ PRŮTOKOVÉ

PTO 0733, PTO 1733

4

OHŘÍVAČE VODY ZÁSOBNÍKOVÉ ELEKTRICKÉ - BEZTLAKOVÉ/TLAKOVÉ

BTO 5 UP, BTO 10 UP, BTO 5 IN, BTO 10 IN, TO 5 UP, TO 10 UP, TO 15 UP, TO 5 IN, TO 10 IN, TO 15 IN
CLOSE - IN 10, CLOSE - IN 15, CLOSE - UP 10, CLOSE - UP 15

5

OHŘÍVAČE VODY ZÁSOBNÍKOVÉ ELEKTRICKÉ

TO 20, OKCE 50, OKCE 80, OKCE 100, OKCE 125, OKCE 160, OKCE 180, OKCE 200

7

OHŘÍVAČE VODY ZÁSOBNÍKOVÉ ELEKTRICKÉ

OKCEV 100, OKCEV 125, OKCEV 160, OKCEV 180, OKCEV 200

10

OHŘÍVAČE VODY ZÁSOBNÍKOVÉ KOMBINOVANÉ A NEPŘÍMOTOPNÉ

OKC 80, OKC 80 NTR/Z, OKC 100, OKC 125, OKC 160, OKC 100/1 m², OKC 125/1 m², OKC 160/1 m², OKC 100 NTR/Z,
OKC 125 NTR/Z, OKC 160 NTR/Z, OKC 180, OKC 200, OKC 180/1 m², OKC 200/1 m², OKC 200 NTR/Z

12

OHŘÍVAČE VODY ZÁSOBNÍKOVÉ KOMBINOVANÉ

OKCV 125, OKCV 160, OKCV 180, OKCV 200

16

OHŘÍVAČE VODY ZÁSOBNÍKOVÉ ELEKTRICKÉ

OKHE 80, OKHE 100, OKHE 125, OKHE 160

20

OHŘÍVAČE VODY ZÁSOBNÍKOVÉ ELEKTRICKÉ

OKCE 100 S/2,2 kW, OKCE 125 S/2,2 kW, OKCE 160 S/2,2 kW, OKCE 200 S/2,2 kW, OKCE 250 S/2,2 kW
OKCE 160 S/3-6 kW, OKCE 200 S/3-6 kW, OKCE 250 S/3-6 kW, OKCE 300 S/1 MPa, OKCE 400 S/1 MPa,
OKCE 500 S/1 MPa, OKCE 750 S/1 MPa, OKCE 1000 S/1 MPa, OKCE 800 S/1 MPa, OKCE 1500 S/1 MPa, OKCE 2000 S/1 MPa

21

OHŘÍVAČE VODY ZÁSOBNÍKOVÉ NEPŘÍMOTOPNÉ

OKCE 100 NTR/2,2 kW, OKCE 125 NTR/2,2 kW, OKCE 160 NTR/2,2 kW, OKCE 200 NTR/2,2 kW, OKCE 250 NTR/2,2 kW,
OKCE 200 NTRR/2,2 kW, OKCE 250 NTRR/2,2 kW
OKC 100 NTR/BP, OKC 125 NTR/BP, OKC 160 NTR/BP, OKC 200 NTR/BP, OKC 250 NTR/BP, OKC 200 NTRR/BP, OKC 250 NTRR/BP,
OKCE 300 NTR/2,2 kW, OKCE 300 NTRR/2,2 kW, OKCE 300 NTR/3-6 kW, OKCE 300 NTRR/3-6 kW,
OKC 300 NTR/BP, OKC 300 NTRR/BP

24

OHŘÍVAČE VODY ZÁSOBNÍKOVÉ PRO SOLÁRNÍ SYSTÉMY

OKC 200 NTRR/SOL, OKC 250 NTRR/SOL, OKC 300 NTRR/SOL

27

OHŘÍVAČE VODY ZÁSOBNÍKOVÉ NEPŘÍMOTOPNÉ

OKC 100 NTR, OKC 125 NTR, OKC 160 NTR, OKC 200 NTR, OKC 250 NTR, OKC 200 NTRR, OKC 250 NTRR,
OKH 100 NTR, OKH 125 NTR, OKH 160 NTR
OKC 100 NTR/HV, OKC 125 NTR/HV, OKC 160 NTR/HV, OKH 100 NTR/HV, OKH 125 NTR/HV
OKC 300 NTR/1 MPa, OKC 400 NTR/1 MPa, OKC 500 NTR/1 MPa, OKC 750 NTR/1 MPa, OKC 1000 NTR/1 MPa
OKC 800 NTR/1 MPa, OKC 1500 NTR/1 MPa, OKC 2000 NTR/1 MPa

28

OHŘÍVAČE VODY ZÁSOBNÍKOVÉ NEPŘÍMOTOPNÉ

OKC 300 NTRR/1 MPa, OKC 400 NTRR/1 MPa, OKC 500 NTRR/1 MPa, OKC 750 NTRR/1 MPa, OKC 1000 NTRR/1 MPa
OKC 800 NTRR/1 MPa, OKC 1500 NTRR/1 MPa, OKC 2000 NTRR/1 MPa

36

OHŘÍVAČE VODY ZÁSOBNÍKOVÉ PRO SOLÁRNÍ SYSTÉMY

OKC 300 NTR/SOLAR SET, OKC 300 NTRR/SOLAR SET

40

OHŘÍVAČE VODY ZÁSOBNÍKOVÉ NEPŘÍMOTOPNÉ

OKC 300 NTR/HP, OKC 400 NTR/HP, OKC 500 NTR/HP

41

PŘÍSLUŠENSTVÍ

42

OBSAH

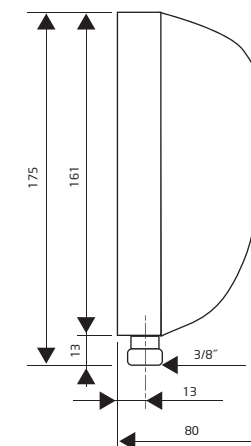
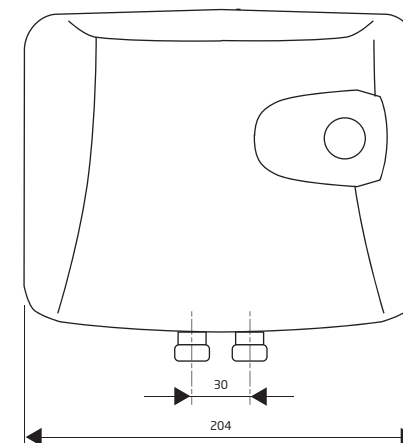


PTO 0733
PTO 1733

OHŘÍVAČE VODY ELEKTRICKÉ PRŮTOKOVÉ

Pro jedno odběrné místo
- umyvadlo, dřez apod.

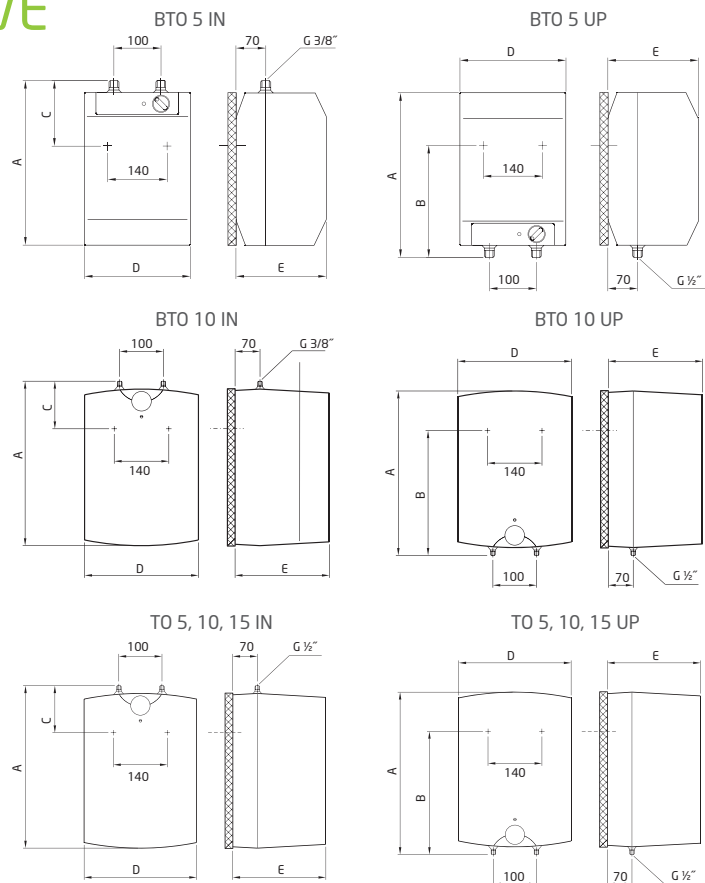
Elektrické průtokové ohříváče vody řady PTO 733 jsou svým tvarovým řešením a rozměry určeny přímo na místo použití pro umyvadlo, dřez apod., všude tam, kde je potřebný okamžitý odběr teplé vody. Pouze pro pevné připojení k elektrickému rozvodu.



Typ	PTO 0733	PTO 1733
Jmenovitý příkon [kW]	3,5	5
Jmenovité napětí [V]	230	230
Jmenovitý proud [A]	15,2	21,7
Jištění, pojistka [A]	16	25
Doporučeno - pro umyvadlo	•	•
- pro dřez	•	•
Min. tlak vody v potrubí [MPa]	0,08	0,08
Max. tlak vody v potrubí [MPa]	0,6	0,6
Pracovní tlak [MPa]	0	0
Stupeň krytí	IP 25	IP 25
Hmotnost spotřebiče [kg]	1,3	1,3
Připojení na studenou vodu	G 3/8"	G 3/8"
Rozměry [mm]	175x204x80	175x204x80

OHŘÍVAČE VODY ZÁSOBNÍKOVÉ ELEKTRICKÉ BEZTLAKOVÉ/TLAKOVÉ

Závěsné, elektrické
umístění pod umyvadlo -IN
umístění nad umyvadlo -UP



Typ	A	B	C	D	E
BTO 5 UP	390	264	-	256	213
BTO 5 IN	390	-	138	256	213
BTO 10 UP	500	398	-	350	265
BTO 10 IN	500	-	122	350	265
TO 5 UP	400	280	-	260	265
TO 5 IN	400	-	122	260	265
TO 10 UP	500	398	-	350	265
TO 10 IN	500	-	122	350	265
TO 15 UP	500	398	-	350	310
TO 15 IN	500	-	122	350	310

Typ	BTO 5 UP/IN	BTO 10 UP/IN	TO 5 UP/IN	TO 10 UP/IN	TO 15 UP/IN
Objem [l]	5	10	5	10	15
Příkon [kW]	2	2	2	2	2
Jmenovitý přetlak [MPa]	0	0	0,6	0,6	0,6
Doba ohřevu el.en. z 10 °C na 60 °C [min]	9	18	9	18	27
Výška x šířka x hloubka [mm]	390x256x213	500x350x265	400x260x265	500x350x265	500x350x310
Hmotnost [kg]	3,5	4	7	8	11
Nádoba	plast	plast	smaltovaná ocel	smaltovaná ocel	smaltovaná ocel
Elektrické krytí	IP 24	IP 24	IP 24	IP 24	IP 24
Napětí [V/Hz]	1 PE-N~230/50	1 PE-N~230/50	1 PE-N~230/50	1 PE-N~230/50	1 PE-N~230/50
Tepebné ztráty [kWh/24h]/třída en. účinnosti	0,32/G	0,4/G	0,25/G	0,33/G	0,4/G

BTO 5 UP/IN
BTO 10 UP/IN
TO 5 UP/IN
TO 10 UP/IN
TO 15 UP/IN



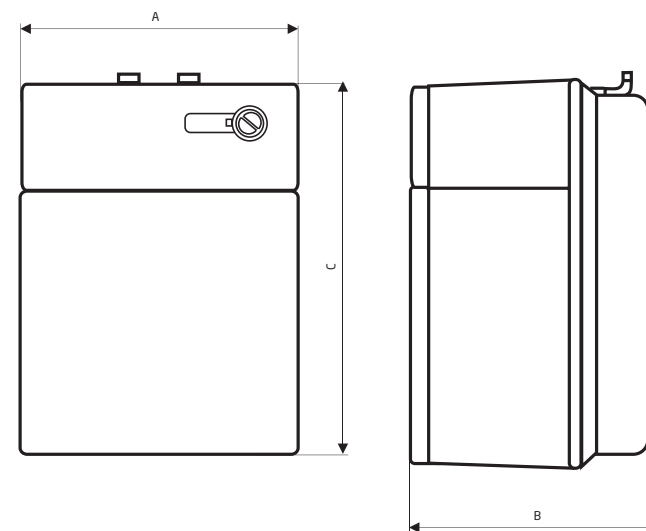
TO 5 IN
TO 10 IN
TO 15 IN

CLOSE - IN 10
 CLOSE - IN 15
 CLOSE - UP 10
 CLOSE - UP 15



OHŘÍVAČE VODY ZÁSOBNÍKOVÉ ELEKTRICKÉ

Závěsné, svislé
 umístění pod umyvadlo -IN
 umístění nad umyvadlo -UP



Typ	A	B	C
10 l	300	285	452
15 l	300	285	452

Typ	CLOSE - IN 10/15	CLOSE - UP 10/15
Objem [l]	10/15	10/15
Napětí [V/Hz]	1 PE-N~230/50	1 PE-N~230/50
Příkon [kW]	2,2	2,2
Elektrické krytí	IP 24	IP 24
Max. provozní tlak [MPa]	0,8	0,8
Nastavení [°C]	5-80	5-80
Doba ohřevu el.en. z 10 °C na 60 °C [min]	20/25	20/25
Napojení (vnější závit)	3,8"	3,8"
Výška x šířka x hloubka [mm]	452x300x285	452x300x285
Hmotnost [kg]	6,5/7,5	6,5/7,5
Nádoba	měď	měď
Tepelné ztráty [kWh/24h] /třída en. účinnosti	0,41/0,58/G/G	0,36/0,50/G/G

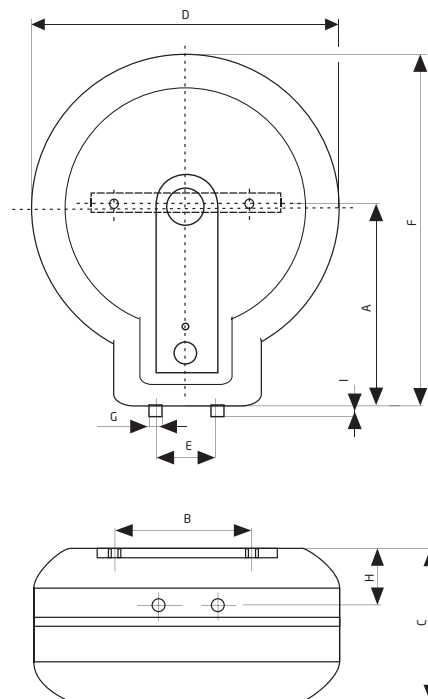
OHŘÍVAČE VODY ZÁSOBNÍKOVÉ ELEKTRICKÉ

TO 20

Závěsné, svislé

Konstrukce ohřívače umožňuje:

- volbu teploty připravované vody v rozsahu 7-77 °C
- vizuální kontrolu teploty vody
- zabránění přehřátí vody
- jištění ohřívače proti zamrznutí
- signalizaci ohřevu vody
- umístění ohřívače přímo nad vanu dle ČSN 33 2000-7-701 se stupněm krytí IP 45
- velmi nízké tepelné ztráty
- připojení několika odběrových míst teplé vody (ohřívač je tlakový)
- rychlý ohřev vody (z 10 °C na 60 °C za 31 minut).



Typ	A	B	C	D	E	F	G	H	I
TO 20	335	180	246	500	100	581	½"	98	16

Typ	TO 20
Objem [l]	20
Jmenovitý přetlak [MPa]	0,6
Napětí [V/Hz]	1 PE-N~230/50
Doba ohřevu el.en. z 10 °C na 60 °C [min]	31
Hmotnost [kg]	15
Nádoba	smaltovaná ocel
Elektrické krytí	IP 45
Příkon [kW]	2,2
Tepelné ztráty [kWh/24h]/třída en. účinnosti	0,28/F



OKCE 50
OKCE 80
OKCE 100
OKCE 125
OKCE 160

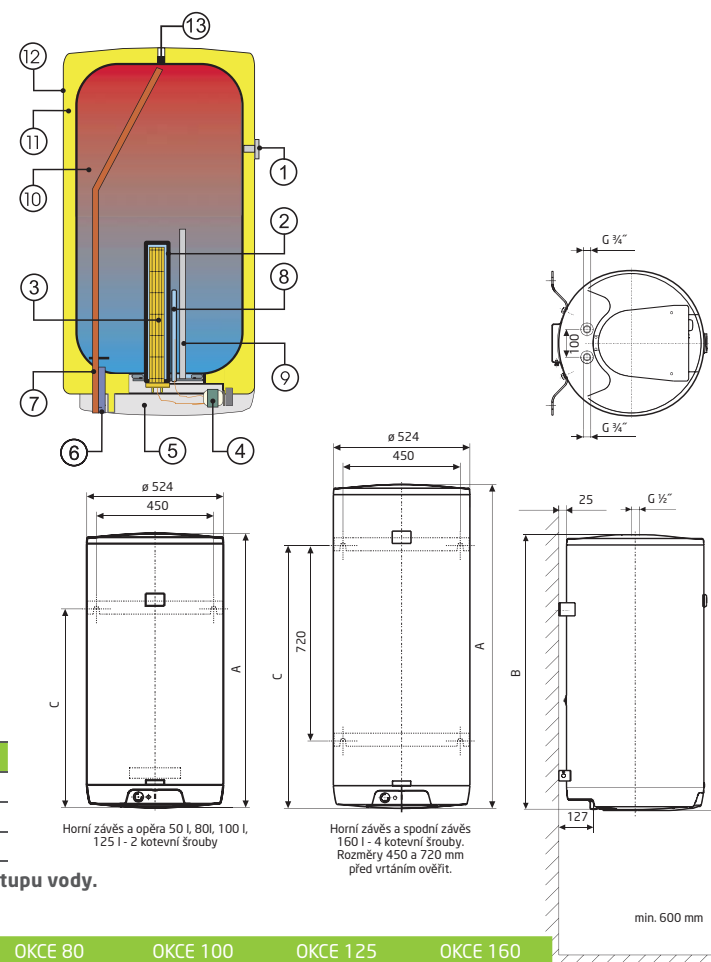


OHŘÍVAČE VODY ZÁSOBNÍKOVÉ ELEKTRICKÉ

Závěsné, svislé

Zásobníkový ohřivač vody **ELEKTRICKÝ**
pro svislou montáž

- 1 Indikátor teploty
- 2 Jímka topného tělesa
- 3 **SUCHÉ KERAMICKÉ TOPNÉ TĚLESO**
- 4 Provozní termostat s vnějším ovládáním
Bezpečnostní termostat
- 5 Kryt elektroinstalace
- 6 Napouštěcí trubka studené vody
- 7 Vypouštěcí trubka teplé vody
- 8 Jímka provozního a bezpečnostního termostatu
- 9 Hořčiková anoda
- 10 Ocelová smaltovaná nádoba
- 11 Polyuretanová bezfreonová izolace 42 mm
- 12 Plášť ohřivače
- 13 Další vývod teplé vody (cirkulace)



Typ	OKCE 50	OKCE 80	OKCE 100	OKCE 125	OKCE 160
A	561	736	881	1046	1235
B*	556	731	876	1041	1230
C	448	615	765	765	1005

*Výška od horní hrany ohřivače ke konci trubek vstupu a výstupu vody.

Typ	OKCE 50	OKCE 80	OKCE 100	OKCE 125	OKCE 160
Objem [l]	51	80	100	125	152
Jmenovitý tlak [MPa]	0,6	0,6	0,6	0,6	0,6
Napětí [V/Hz]	1 PE-N~230/50	1 PE-N~230/50	1 PE-N~230/50	1 PE-N~230/50	1 PE-N~230/50
Příkon [kW]	2	2	2	2	2
Elektrické krytí	IP 45	IP 45	IP 45	IP 45	IP 45
Výška x průměr [mm]	561x524	736x524	881x524	1046x524	1235x524
Max. hmotnost bez vody [kg]	30	36	42	48	58
Doba ohřevu el. en. z 10 °C na 60 °C [hod]	1,5	2,5	3	3,8	5
Tepelné ztráty [kWh/24h]/třída en. účinnosti	0,45/C	0,71/C	0,88/C	1,09/C	1,39/C

Ohřivače OKCE 80, 100, 125, 160 lze vyrobit na objednávku s tělesem o výkonu 4000 W se zapojením 3 PE-N~400 V/50 Hz. Doba ohřevu se snižuje na polovinu hodnoty v tabulce.

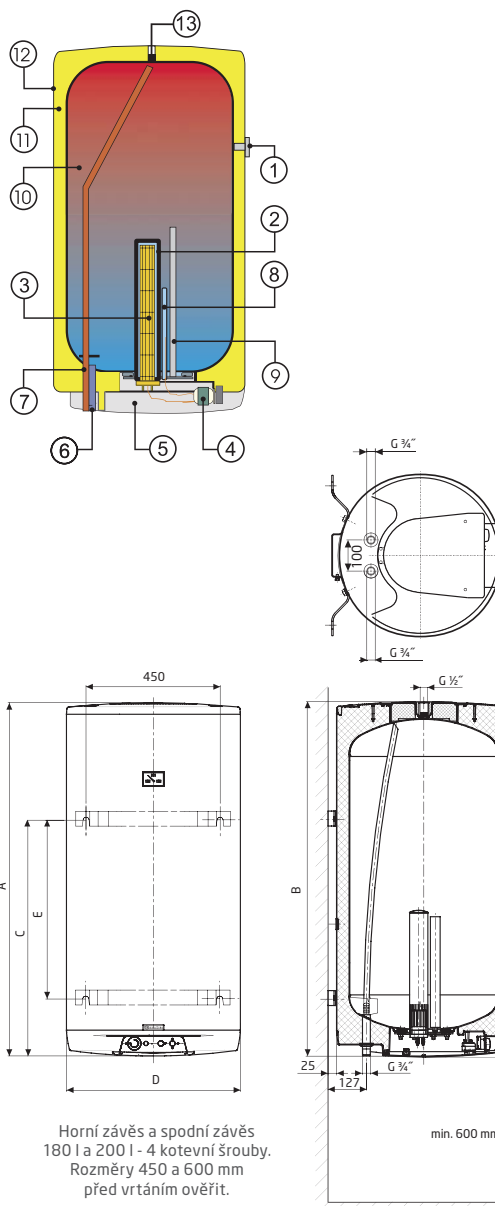
OHŘÍVAČE VODY ZÁSOBNÍKOVÉ ELEKTRICKÉ

OKCE 180
OKCE 200

Závěsné, svislé

Zásobníkový ohřívač vody **ELEKTRICKÝ**
pro svislou montáž

- 1 Indikátor teploty
- 2 Jímka topného tělesa
- 3 **SUCHÉ KERAMICKÉ TOPNÉ TĚLESO**
- 4 Provozní termostat s vnějším ovládáním
Bezpečnostní termostat
- 5 Kryt elektroinstalace
- 6 Napouštěcí trubka studené vody
- 7 Vypouštěcí trubka teplé vody
- 8 Jímka provozního a bezpečnostního termostatu
- 9 Hořčíková anoda
- 10 Ocelová smaltovaná nádoba
- 11 Polyuretanová bezfreonová izolace 42 mm
- 12 Plášť ohřívače
- 13 Další vývod teplé vody (cirkulace)



Typ	A	B*	C	D	E
OKCE 180	1187	1182	793	584	600
OKCE 200	1287	1282	793	584	600

*Vzdálenost od horní hrany ohřívače ke konci trubek vstupu a výstupu vody.

Typ	OKCE 180	OKCE 200
Objem [l]	180	200
Jmenovitý tlak [MPa]	0,6	0,6
Napětí [V/Hz]	1 PE-N~230/50	1 PE-N~230/50
Příkon [kW]	2,2	2,2
Elektrické krytí	IP 45	IP 45
Výška x průměr [mm]	1187x584	1287x584
Max. hmotnost bez vody [kg]	72	76
Doba ohřevu el. en. z 10 °C na 60 °C [hod]	5	5,5
Teplné ztráty [kWh/24h]/třída en. účinnosti	1,39/C	1,4/B

Ohřívače OKCE 180 a 200 lze vyrobit na objednávku s tělesem o výkonu 4000 W se zapojením 3 PE-N~400 V/50 Hz. Doba ohřevu se sníží na polovinu hodnoty v tabulce.



OKCEV 100
OKCEV 125
OKCEV 160



OHŘÍVAČE VODY ZÁSOBNÍKOVÉ ELEKTRICKÉ

Závěsné, vodorovné

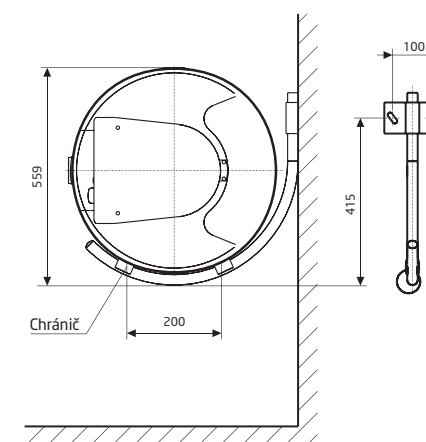
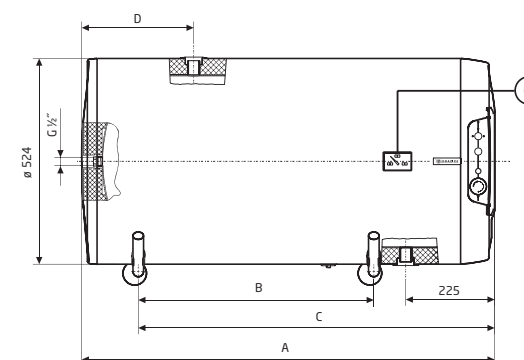
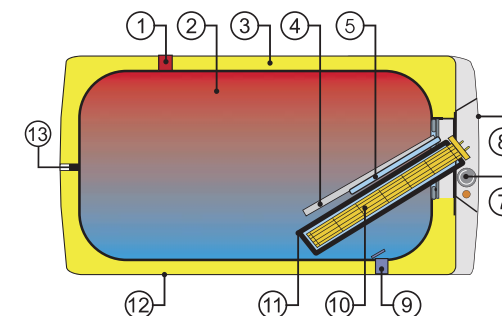
Zásobníkový ohřivač vody **ELEKTRICKÝ**
pro vodorovnou montáž

- 1 Vypouštěcí trubka teplé vody
- 2 Ocelová smaltovaná nádoba
- 3 Polyuretanová bezfreonová izolace 42 mm
- 4 Hořčíková anoda
- 5 Jímka provozního a bezpečnostního termostatu
- 6 Indikátor teploty
- 7 Provozní termostat s vnějším ovládáním
Bezpečnostní termostat
- 8 Kryt elektroinstalace
- 9 Napouštěcí trubka studené vody
- 10 **SUCHÉ KERAMICKÉ TOPNÉ TĚLESO**
- 11 Jímka topného tělesa
- 12 Plášť ohřivače
- 13 Cirkulace

Typ	A	B	C	D
OKCEV 100	881	450	758	185
OKCEV 125	1046	600	908	184
OKCEV 160	1235	700	1008	230

Všechny nekótované vstupy a výstupy mají vnitřní závit G 3/4".

Typ	OKCEV 100	OKCEV 125	OKCEV 160
Objem [l]	100	125	152
Max. provozní přetlak v nádobě [MPa]	0,6	0,6	0,6
Napětí [V/Hz]	1 PE-N~230/50	1 PE-N~230/50	1 PE-N~230/50
Příkon [kW]	2	2	2
Elektrické krytí	IP 44	IP 44	IP 44
Max. teplota TUV [°C]	80	80	80
Doporučená teplota TUV [°C]	60	60	60
Délka x průměr [mm]	881x524	1046x524	1235x524
Max. hmotnost bez vody [kg]	41	47	56
Doba ohřevu el. en. z 10 °C na 60 °C [hod]	3	3,8	5
Tepelné ztráty [kWh/24h]/třída en. účinnosti	0,88/C	1,09/C	1,39/C



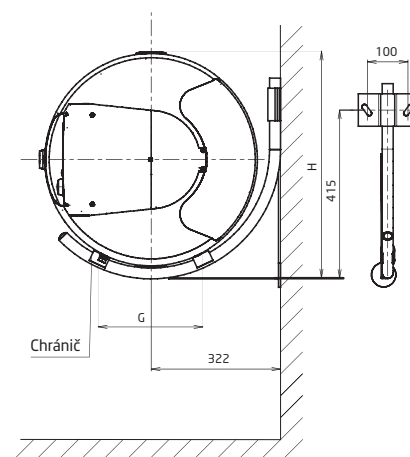
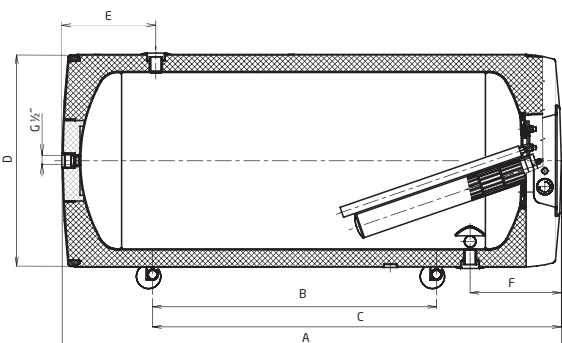
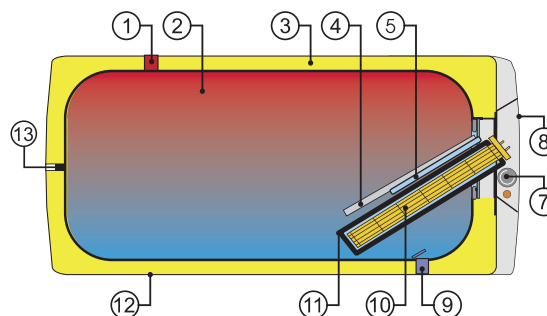
OHŘÍVAČE VODY ZÁSOBNÍKOVÉ ELEKTRICKÉ

OKCEV 180
OKCEV 200

Závěsné, vodorovné

Zásobníkový ohřivač vody **ELEKTRICKÝ**
pro vodorovnou montáž

- 1 Vypouštěcí trubka teplé vody
- 2 Ocelová smaltovaná nádoba
- 3 Polyuretanová bezfreonová izolace 42 mm
- 4 Hořčíková anoda
- 5 Jímka provozního a bezpečnostního termostatu
- 6 Indikátor teploty
- 7 Provozní termostat s vnějším ovládáním
Bezpečnostní termostat
- 8 Kryt elektroinstalace
- 9 Napouštěcí trubka studené vody
- 10 **SUCHÉ KERAMICKÉ TOPNÉ TĚLESO**
- 11 Jímka topného tělesa
- 12 Plášť ohřivače
- 13 Cirkulace



Typ	A	B	C	D	E	F	G	H
OKCEV 180	1187	600	907	584	254	252	240	616
OKCEV 200	1287	600	907	584	254	252	240	616

Všechny vstupy a výstupy mají vnitřní závit G 3/4".

Typ	OKCEV 180	OKCEV 200
Objem [l]	180	200
Max. provozní přetlak v nádobě [MPa]	0,6	0,6
Napětí [V/Hz]	1 PE-N~230/50	1 PE-N~230/50
Příkon [kW]	2,2	2,2
Elektrické krytí	IP 44	IP 44
Max. teplota TUV [°C]	80	80
Doporučená teplota TUV [°C]	60	60
Délka x průměr [mm]	1200x584	1300x584
Max. hmotnost bez vody [kg]	69	73
Doba ohřevu el. en. z 10 °C na 60 °C [hod]	5	5,5
Teplné ztráty [kWh/24h]/třída en. účinnosti	1,39/C	1,4/B

Ohřivače OKCEV 180, 200 lze vyrobit na objednávku s tělesem o výkonu 4000 W se zapojením 3 PE-N~400V/50Hz.
Doba ohřevu se sníží na polovinu hodnoty v tabulce.



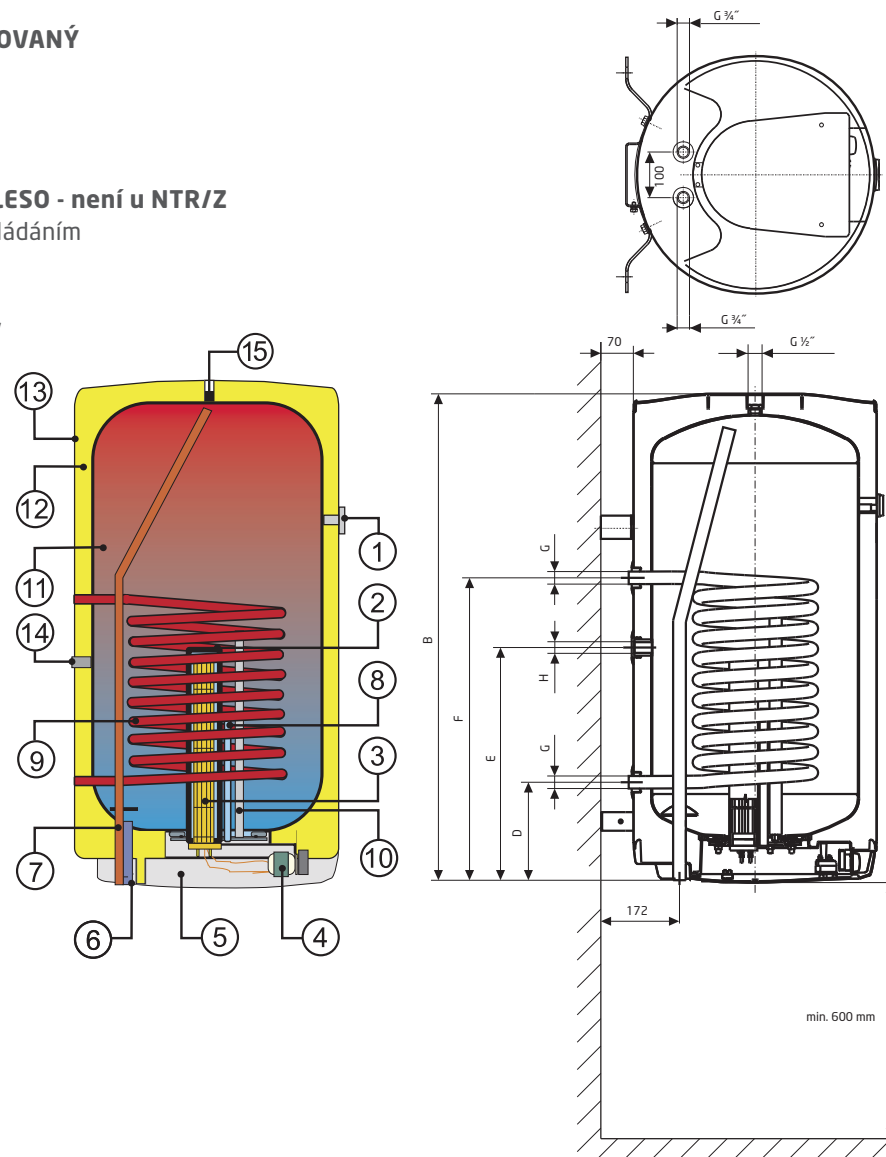
OKC 80
 OKC 80 NTR/Z
 OKC 100
 OKC 125
 OKC 160
 OKC 100/1 m²
 OKC 125/1 m²
 OKC 160/1 m²
 OKC 100 NTR/Z
 OKC 125 NTR/Z
 OKC 160 NTR/Z

OHŘÍVAČE VODY ZÁSOBNÍKOVÉ KOMBINOVANÉ A NEPŘÍMOTOPNÉ

Závěsné, svislé - výměník 0,41 m², výměník 0,68 m², výměník 1 m²

Zásobníkový ohřívač vody **KOMBINOVANÝ**
 pro svislou montáž

- 1 Indikátor teploty
- 2 Jímka topného tělesa
- 3 **SUCHÉ KERAMICKÉ TOPNÉ TĚLESO - není u NTR/Z**
- 4 Provozní termostat s vnějším ovládáním
Bezpečnostní termostat
- 5 Kryt elektroinstalace
- 6 Napouštěcí trubka studené vody
- 7 Vypouštěcí trubka teplé vody
- 8 Jímka provozního
a bezpečnostního termostatu
- 9 Trubkový výměník
- 10 Hořčíková anoda
- 11 Ocelová smaltovaná nádoba
- 12 Polyuretanová bezfreonová
izolace 42 mm
- 13 Plášť ohřívače
- 14 Cirkulace - pouze u ohřívačů
s výměníkem 1 m² a NTR/Z
- 15 Další výstup teplé vody
(cirkulace)



Typ	OKC 80 OKC 80 NTR/Z	OKC 100 OKC 100/1 m ² OKC 100 NTR/Z	OKC 125 OKC 125/1 m ² OKC 125 NTR/Z	OKC 160 OKC 160/1 m ² OKC 160 NTR/Z
A	736	881	1046	1235
B*	731	876	1041	1230
C	615	765 / 636	765 / 801	1005
D	211	211 / 261	211 / 261	211 / 261
E	-	- / 551	- / 551	- / 831
F	501	651 / 701	651 / 701	651 / 701
G	G 3/4"	G 3/4" / G1"	G 3/4" / G1"	G 3/4" / G1"
H	-	- / G 3/4"	- / G 3/4"	- / G 3/4"
N	-	-	-	720 / 815

*Vzdálenost od horní hrany ohříváče ke konci trubek vstupu a výstupu vody.
Rozměry 450 a N před vrtáním ověřit.
Hodnoty za lomítkem jsou pro ohříváče s výměníkem 1 m².

Typ	OKC 80 OKC 80 NTR/Z	OKC 100 OKC 100/1 m ² OKC 100 NTR/Z	OKC 125 OKC 125/1 m ² OKC 125 NTR/Z	OKC 160 OKC 160/1 m ² OKC 160 NTR/Z
Objem [l]	75	95	120	147
Max. provozní tlak v nádobě [MPa]	0,6	0,6	0,6	0,6
Max. provozní tlak ve výměníku [MPa]	1	1	1	1
Napětí [V/Hz]*	1 PE-N~230/50	1 PE-N~230/50	1 PE-N~230/50	1 PE-N~230/50
Příkon [kW] *	2	2	2	2
Elektrické krytí	IP 45	IP 45	IP 45	IP 45
Max. teplota TUV [°C]	80	80	80	80
Doporučená teplota TUV [°C]	60	60	60	60
Výška x průměr [mm]	736x524	881x524	1046x524	1235x524
Max. hmotnost ohříváče bez vody [kg]	42/39	52/58/56	58/64/62	66/72/70
Doba ohřevu el. en. z 10 °C na 60 °C [hod]*	2,5	3	3,8	5
Teplotné ztráty [kWh/24h]/třída en. účinnosti	0,71/C	0,88/C	1,09/C	1,39/C

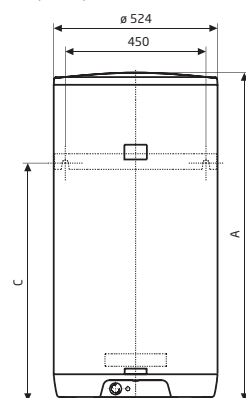
* Tyto řádky se nevztahují na typy NTR/Z, které nemají topné těleso.

Typ	OKC 80 OKC 80 NTR/Z	OKC 100	OKC 125	OKC 160
Teplosměnná plocha výměníku [m ²]	0,41	0,68	0,68	0,68
Jmenovitý tepelný výkon při teplotě topné vody 80 °C a průtoku 720 l/h [kW]	9	17	17	17
Doba ohřevu výměníkem z 10 °C na 60 °C [min]	32	23	28	35
Jmenovitý tepelný výkon při teplotě topné vody 80 °C a průtoku 310 l/h [kW]	7	9	9	9
Doba ohřevu výměníkem z 10 °C na 60 °C [min]	50	48	55	75

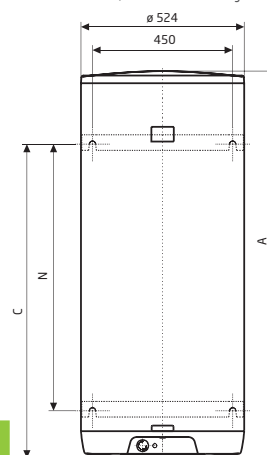
Typ	-	OKC 100/1 m ² OKC 100 NTR/Z	OKC 125/1 m ² OKC 125 NTR/Z	OKC 160/1 m ² OKC 160 NTR/Z
Teplosměnná plocha výměníku [m ²]	-	1	1	1
Jmenovitý tepelný výkon při teplotě topné vody 80 °C a průtoku 720 l/h [kW]	-	24	24	24
Doba ohřevu výměníkem z 10 °C na 60 °C [min]	-	14	17	23

Ohříváče řady OKC a OKC/1m² lze vyrobit na objednávku s tělesem o výkonu 4000 W se zapojením 3 PE-N~400 V/50 Hz.
Doba ohřevu se sníží o polovinu hodnoty v tabulce.

Horní závěs a opěra
80 l, 100 l, 125 l - 2 kotevní šrouby



Horní závěs a spodní závěs
160 l, 4 kotevní šrouby.



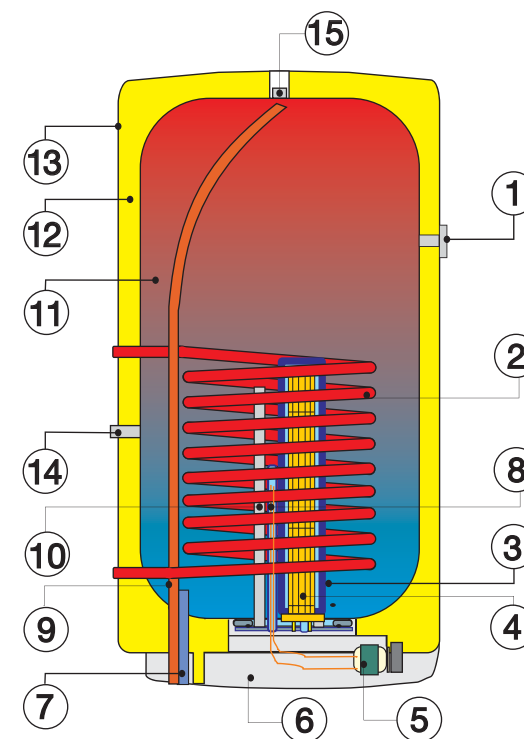
OKC 180
 OKC 200
 OKC 180/1 m²
 OKC 200/1 m²
 OKC 200 NTR/Z

OHŘÍVAČE VODY ZÁSOBNÍKOVÉ KOMBINOVANÉ A NEPŘÍMOTOPNÉ

Závěsné, svislé - výměník 0,68 m², výměník 1 m²

Zásobníkový ohřivač vody **KOMBINOVANÝ**
 pro svislou montáž

- 1 Indikátor teploty
- 2 Spirálový výměník tepla
- 3 Jímka topného tělesa - není u NTR/Z
- 4 **SUCHÉ KERAMICKÉ TOPNÉ TĚLESO - není u NTR/Z**
- 5 Provozní termostat s vnějším ovládáním
Bezpečnostní termostat
- 6 Kryt elektroinstalace
- 7 Napouštěcí trubka studené vody
- 8 Jímka provozního a bezpečnostního termostatu
- 9 Vypouštěcí trubka teplé vody
- 10 Hořčíková anoda
- 11 Ocelová smaltovaná nádoba
- 12 Polyuretanová bezfreonová izolace 42 mm
- 13 Plášť ohřivače
- 14 Cirkulace - pouze u ohřivačů s výměníkem 1 m²
- 15 Další výstup teplé vody



Typ	OKC 180	OKC 180/1 m ²	OKC 200	OKC 200/1 m ² OKC 200 NTR/Z
A	1187	1187	1287	1287
B*	1182	1182	1282	1282
C	793	793	793	793
D	584	584	584	584
E	685	685	685	685
F	-	895	-	895
G	G3/4"	G1"	G3/4"	1"
H	-	G3/4"	-	3/4"
I	245	245	245	245
J	600	600	600	600

*Vzdálenost od horní hrany ohřivače ke konci trubek vstupu a výstupu vody.

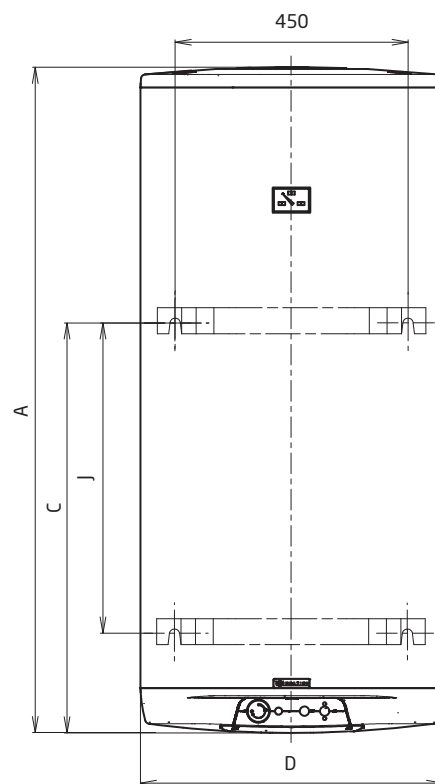
Typ	OKC 180 OKC 180/1 m ²	OKC 200 OKC 200/1 m ² OKC 200 NTR/Z
Objem [l]	175	195
Max. provozní tlak v nádobě [MPa]	0,6	0,6
Max. provozní tlak ve výměníku [MPa]	1	1
Napětí [V/Hz] *	1 PE-N~230/50	1 PE-N~230/50
Příkon [kW] *	2,2	2,2
Elektrické krytí	IP 45	IP 45
Max. teplota TUV [°C]	80	80
Doporučená teplota TUV [°C]	60	60
Výška x průměr [mm]	1187x584	1287x584
Max. hmotnost ohřivače bez vody [kg]	76/82	81/88/87
Doba ohřevu el. en. z 10 °C na 60 °C [hod]*	5	5,5
Tepelné ztráty [kWh/24h]/třída en. účinnosti	1,39/C	1,4/B

* Tyto řádky se nevztahují na typy NTR/Z, které nemají topné těleso.

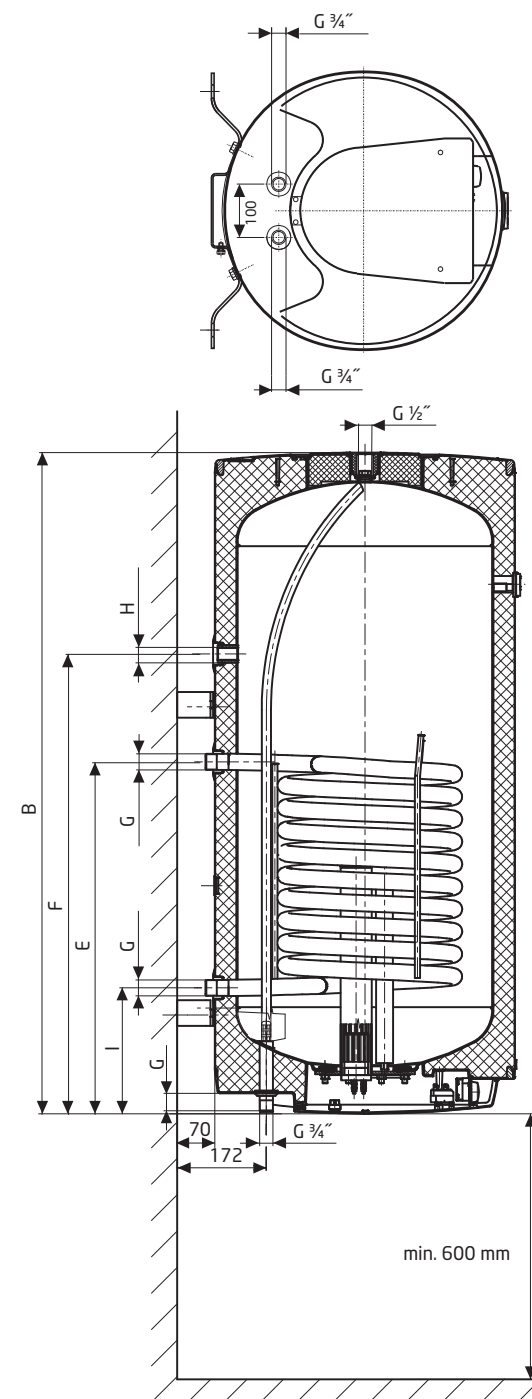
Typ	OKC 180	OKC 200
Teplosměnná plocha výměníku [m ²]	0,68	0,68
Jmenovitý tepelný výkon při teplotě topné vody 80 °C a průtoku 720 l/h [kW]	17	17
Doba ohřevu výměníkem z 10 °C na 60 °C [min]	40	45
Jmenovitý tepelný výkon při teplotě topné vody 80 °C a průtoku 310 l/h [kW]	9	9
Doba ohřevu výměníkem z 10 °C na 60 °C [min]	77	86

Typ	OKC 180/1 m ²	OKC 200/1 m ² OKC 200 NTR/Z
Teplosměnná plocha výměníku [m ²]	1	1
Jmenovitý tepelný výkon při teplotě topné vody 80 °C a průtoku 720 l/h [kW]	24	24
Doba ohřevu výměníkem z 10 °C na 60 °C [min]	26	28

Ohřivače řady OKC a OKC/1m² lze vyrobit na objednávku s tělesem o výkonu 4000 W se zapojením 3 PE-N~400 V/50 Hz. Doba ohřevu se sníží o polovinu hodnoty v tabulce.



Horní závěs a spodní závěs
180 l, 200 l - 4 kotevní šrouby.
Cirkulace pouze u ohřivačů
s výměníkem 1 m².
Rozměry 450 a 600 mm
před vrtáním ověřit.



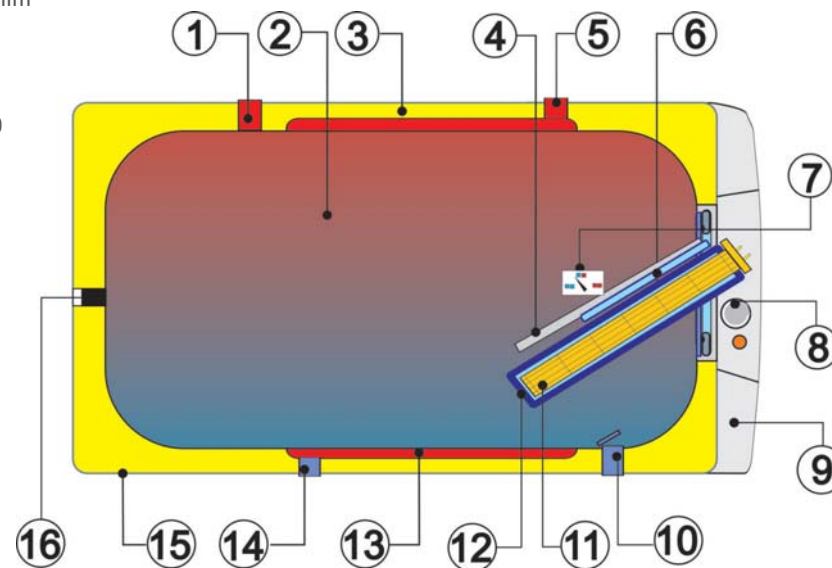
OKCV 125
OKCV 160

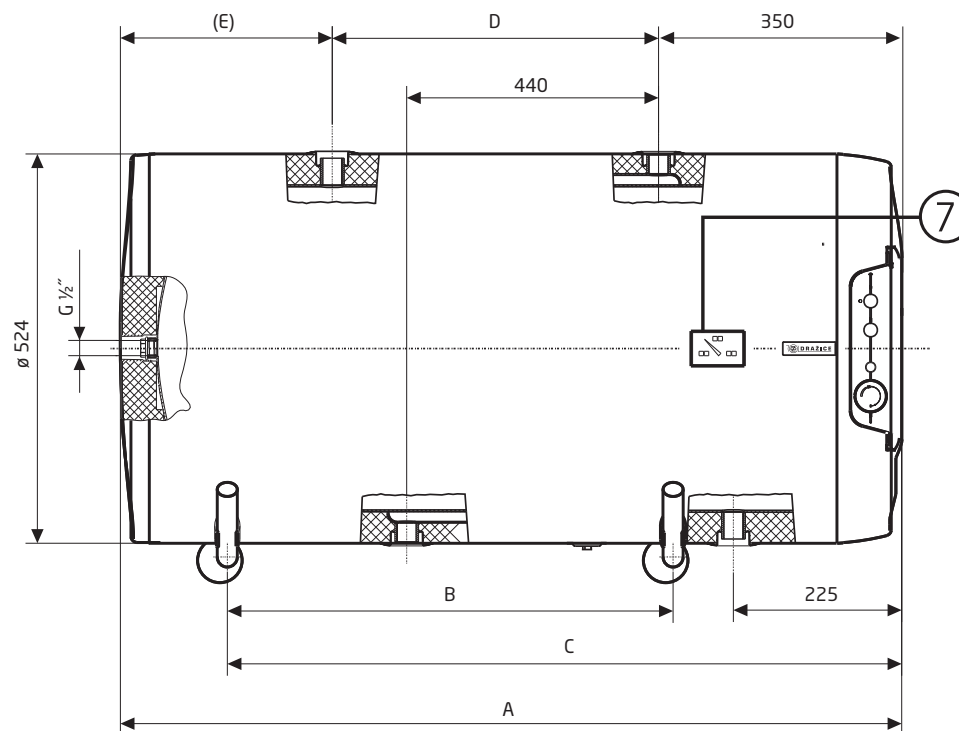
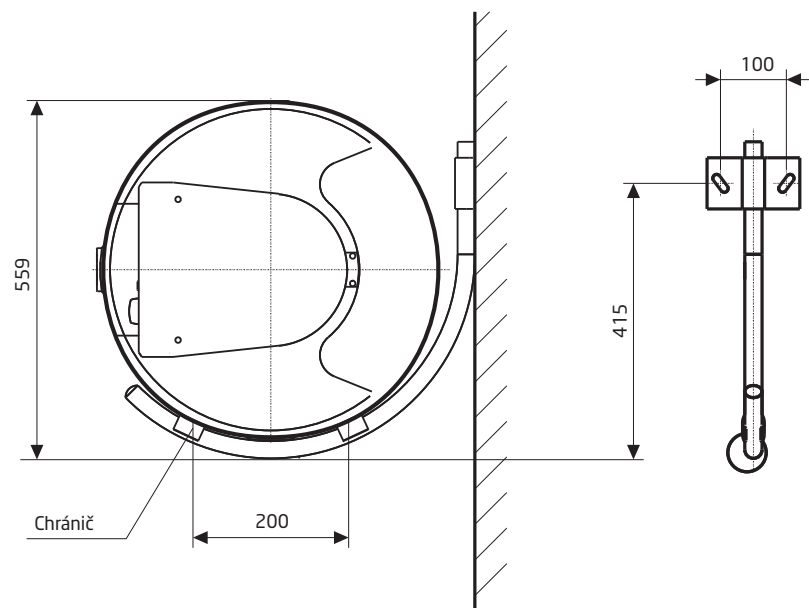
OHŘÍVAČE VODY ZÁSOBNÍKOVÉ KOMBINOVANÉ

Závěsné, vodorovné - výměník 0,7 m²

Zásobníkový ohřivač vody **KOMBINOVANÝ**
pro vodorovnou montáž

- 1 Vypouštěcí trubka teplé vody
- 2 Ocelová smaltovaná nádoba
- 3 Polyuretanová bezfreonová izolace 42 mm
- 4 Hořčíková anoda
- 5 Vstup topné vody
- 6 Jímka provozního a bezpečnostního termostatu
- 7 Indikátor teploty
- 8 Provozní termostat s vnějším ovládáním
Bezpečnostní termostat
- 9 Kryt elektroinstalace
- 10 Napouštěcí trubka studené vody
- 11 **SUCHÉ KERAMICKÉ TOPNÉ TĚLESO**
- 12 Jímka topného tělesa
- 13 Výměník tepla
- 14 Výstup topné vody
- 15 Plášť ohřivače
- 16 Cirkulace





Typ	OKCV 125	OKCV 160
Objem [l]	125	152
Max. provozní přetlak v nádobě [MPa]	0,6	0,6
Max. provozní přetlak ve výměníku [MPa]	0,4	0,4
Napětí [V/Hz]	1 PE-N~230/50	1 PE-N~230/50
Příkon [kW]	2	2
Elektrické krytí	IP 44	IP 44
Max. teplota TUV [°C]	80	80
Doporučená teplota TUV [°C]	60	60
Výška x průměr [mm]	1046x524	1235x524
Max. hmotnost ohřívače bez vody [kg]	59	68
Doba ohřevu el. en. z 10 °C na 60 °C [hod]	3,8	5
Teplotné ztráty [kWh/24 h]/třída en. účinnosti	1,09/C	1,39/C
Teplosměnná plocha výměníku [m ²]	0,7	0,7
Jmenovitý tepelný výkon při teplotě topné vody 80 °C a průtoku 720 l/h [kW]	16,8	16,8
Doba ohřevu výměníkem z 10 °C na 60 °C [min]	26	35
Jmenovitý tepelný výkon při teplotě topné vody 80 °C a průtoku 310 l/h [kW]	10,3	10,3
Doba ohřevu výměníkem z 10 °C na 60 °C [min]	43	53

Typ	A	B	C	D	E
OKCV 125	1046	600	908	513	184
OKCV 160	1235	700	1008	650	230

Všechny nekótované vstupy a výstupy mají vnitřní závit G 3/4".

OKCV 180
OKCV 200

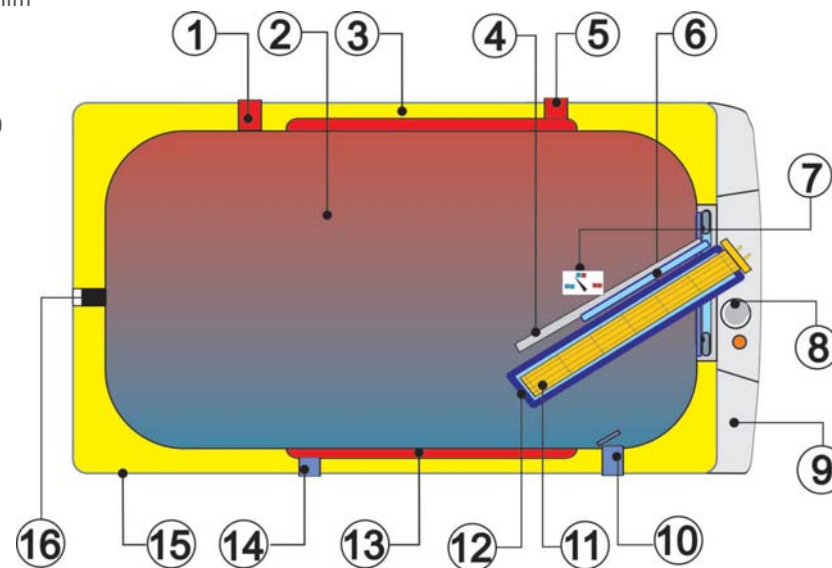


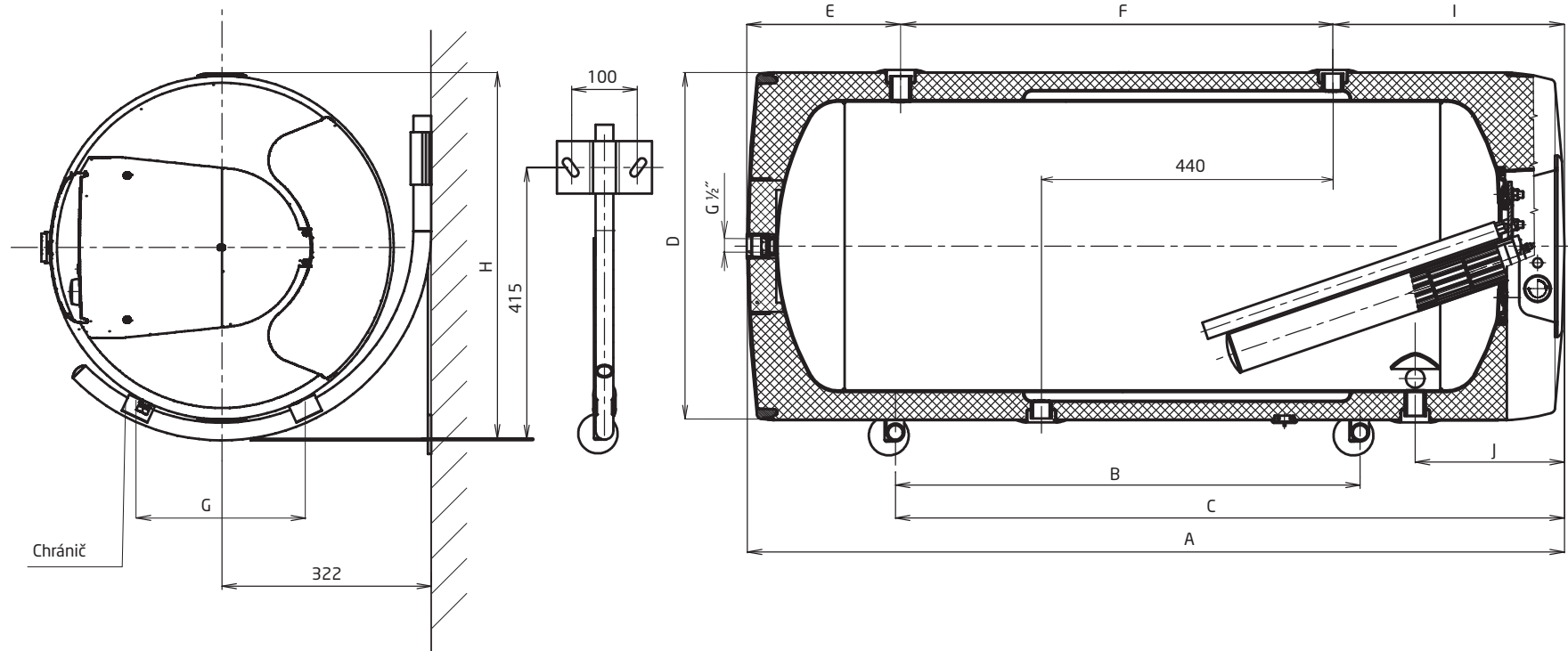
OHŘÍVAČE VODY ZÁSOBNÍKOVÉ KOMBINOVANÉ

Závěsné, vodorovné - výměník 0,75 m²

Zásobníkový ohřivač vody **KOMBINOVANÝ**
pro vodorovnou montáž

- 1 Vypouštěcí trubka teplé vody
- 2 Ocelová smaltovaná nádoba
- 3 Polyuretanová bezfreonová izolace 42 mm
- 4 Hořčíková anoda
- 5 Vstup topné vody
- 6 Jímka provozního a bezpečnostního termostatu
- 7 Indikátor teploty
- 8 Provozní termostat s vnějším ovládáním
Bezpečnostní termostat
- 9 Kryt elektroinstalace
- 10 Napouštěcí trubka studené vody
- 11 **SUCHÉ KERAMICKÉ TOPNÉ TĚLESO**
- 12 Jímka topného tělesa
- 13 Výměník tepla
- 14 Výstup topné vody
- 15 Plášť ohřivače
- 16 Cirkulace





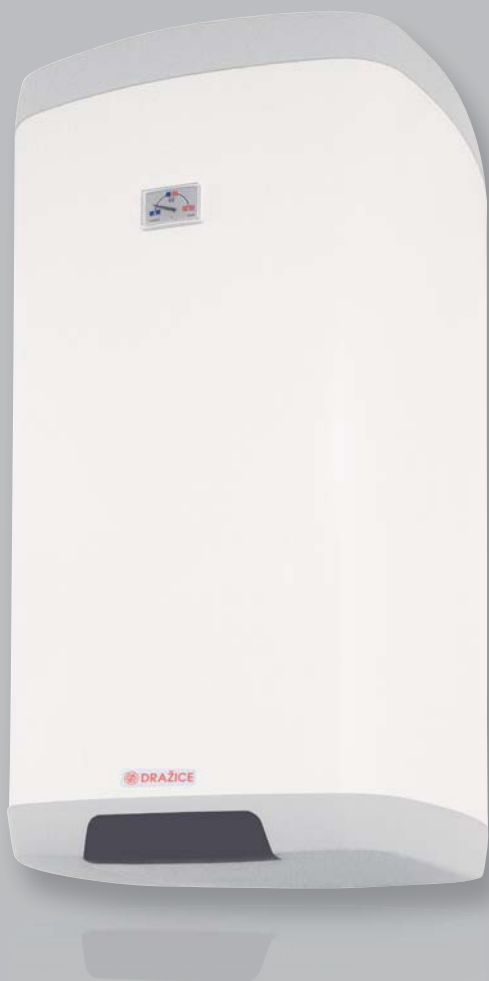
Typ	OKCV 180	OKCV 200
Objem [l]	180	200
Max. provozní pětřtlak v nádobě [MPa]	0,6	0,6
Max. provozní pětřtlak ve výměníku [MPa]	0,4	0,4
Napětí [V/Hz]	1 PE-N~230/50	1 PE-N~230/50
Příkon [kW]	2,2	2,2
Elektrické krytí	IP 44	IP 44
Max. teplota TUV [°C]	80	80
Doporučená teplota TUV [°C]	60	60
Výška x průměr [mm]	1187x584	1287x584
Max. hmotnost ohříváče bez vody [kg]	80	84
Doba ohřevu el. en. z 10 °C na 60 °C [hod]	5	5,5
Teplné ztráty [kWh/24 h]/třída en. účinnosti	1,39/C	1,4/B
Teplosměnná plocha výměníku [m ²]	0,75	0,75
Jmenovitý tepelný výkon při teplotě topné vody 80 °C a průtoku 720 l/h [kW]	18	18
Doba ohřevu výměníkem z 10 °C na 60 °C [min]	38	43
Jmenovitý tepelný výkon při teplotě topné vody 80 °C a průtoku 310 l/h [kW]	11	11
Doba ohřevu výměníkem z 10 °C na 60 °C [min]	63	72

Ohříváče OKCV 180, 200 lze vyrobit na objednávku s tělesem o výkonu 4000 W se zapojením 3 PE-N~400 V/50 Hz. Doba ohřevu se sníží o polovinu hodnoty v tabulce.

Typ	A	B	C	D	E	F	G	H	I	J
OKCV 180	1187	600	907	584	255	570	240	616	358	252
OKCV 200	1287	600	907	584	255	670	240	616	362	252

Všechny vstupy a výstupy mají vnitřní závit G 3/4\"/>

OKHE 80
OKHE 100
OKHE 125
OKHE 160



OHŘÍVAČE VODY ZÁSOBNÍKOVÉ ELEKTRICKÉ

Závěsné, svislé

Zásobníkový ohřivač vody **ELEKTRICKÝ**
pro svislou montáž

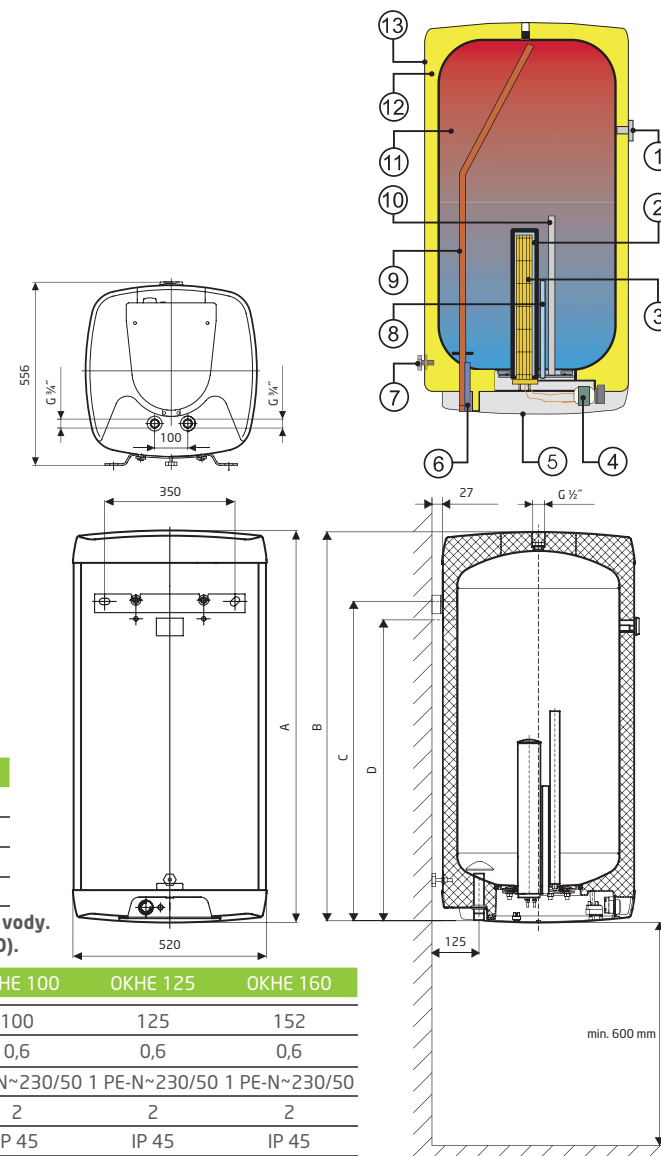
- 1 Indikátor teploty
- 2 Jímka topného tělesa
- 3 **SUCHÉ KERAMICKÉ TOPNÉ TĚLESO**
- 4 Provozní termostat s vnějším ovládáním
Bezpečnostní termostat
- 5 Kryt elektroinstalace
- 6 Napouštěcí trubka studené vody
- 7 Stavěcí šroub
- 8 Jímka provozního a bezpečnostního termostatu
- 9 Vypouštěcí trubka teplé vody
- 10 Hořčiková anoda
- 11 Ocelová smaltovaná nádoba
- 12 Polyuretanová bezfreonová izolace
- 13 Plášť ohřivače

Typ	OKHE 80	OKHE 100	OKHE 125	OKHE 160
A	742	887	1052	1237
B*	737	882	1047	1232
C	610	700	850	1050
D	560	650	800	1000

*Výška od horní hrany ohřivače ke konci trubek vstupu a výstupu vody.
Možnost upevnění závěsů ve dvou výškách (v tabulce rozměr C a D).

Typ	OKHE 80	OKHE 100	OKHE 125	OKHE 160
Objem [l]	80	100	125	152
Jmenovitý tlak [MPa]	0,6	0,6	0,6	0,6
Napětí [V/Hz]	1 PE-N~230/50 1 PE-N~230/50 1 PE-N~230/50 1 PE-N~230/50			
Příkon [kW]	2	2	2	2
Elektrické krytí	IP 45	IP 45	IP 45	IP 45
Výška x šířka [mm]	742x520	887x520	1052x520	1237x520
Max. hmotnost bez vody [kg]	37	42	49	57
Doba ohřevu el. en. z 10 °C na 60 °C [hod]	2,5	3	3,8	5
Tepeľné ztráty [kWh/24h]/třída en. účinnosti	0,55/B	0,7/B	0,87/B	1,05/B

Všechny typy ohřivačů lze vyrobit na objednávku s tělesem o výkonu 4000 W se zapojením 3 PE-N~400 V/50 Hz.
Doba ohřevu se sníží na polovinu hodnoty uvedené v tabulce.



Díky zvýšené síle tepelné izolace (průměrně 55 mm) mají ohřivače velmi nízké tepelné ztráty, což je řadí do třídy B energetické účinnosti.

OHŘÍVAČE VODY ZÁSOBNÍKOVÉ ELEKTRICKÉ

Stacionární 0,6 MPa - vestavné topné těleso do příruby 2,2 kW

Stacionární 0,6 MPa - vestavné topné těleso do příruby 3-6 kW

Cirkulace u všech typů.

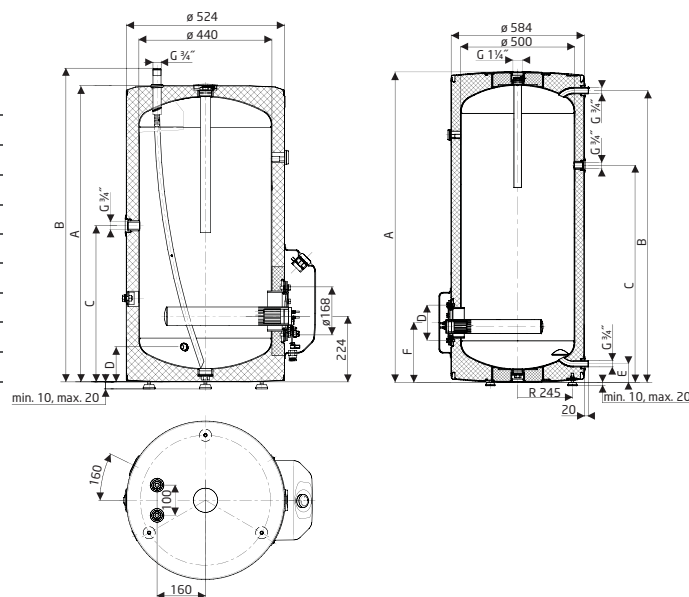
Typ	A	B	C	D
OKCE 100 S/2,2 kW	815	865	517	116
OKCE 125 S/2,2 kW	980	1034	517	116

Typ	A	B	C	D	E	F
OKCE 160 S/2,2 kW	1052	969	526	185	82	265
OKCE 200 S/2,2 kW	1362	1281	861	185	82	265
OKCE 250 S/2,2 kW	1542	1465	1065	185	82	265

Typ	A	B	C	D	E	F
OKCE 160 S/3-6 kW	1052	969	526	227	82	297
OKCE 200 S/3-6 kW	1362	1281	861	227	82	297
OKCE 250 S/3-6 kW	1542	1465	1065	227	82	297

OKCE 100 S/2,2kW
OKCE 125 S/2,2kW

OKCE 160 S/2,2kW,
OKCE 160 S/3-6kW
OKCE 200 S/2,2kW,
OKCE 200 S/3-6kW
OKCE 250 S/2,2kW,
OKCE 250 S/3-6kW



Typ	OKCE 100 S/ 2,2 kW	OKCE 125 S/ 2,2 kW	OKCE 160 S/ 2,2 kW / 3-6 kW	OKCE 200 S/ 2,2 kW / 3-6 kW	OKCE 250 S/ 2,2 kW / 3-6 kW
Objem [l]	100	125	160	220	250
Hmotnost [kg]	44	52	58/67	72/81	80/89
Max. provozní tlak výměníku [MPa]	0,6	0,6	0,6	0,6	0,6
Max. teplota TUV [°C]	80	80	80	80	80
Doba ohřevu el. en. z 10 °C na 60 °C [hod]	3	3,5	4,5/3,2-1,6	5,5/4-2	7/5-2,5
Napětí [V/Hz]	1 PE-N~230/50	1 PE-N~230/50	1 PE-N~230/50	1 PE-N~230/50	1 PE-N~230/50
Napětí [V/Hz]	-	-	3 PE-N~400/50	3 PE-N~400/50	3 PE-N~400/50
Elektrické krytí	IP 44	IP 44	IP 44	IP 44	IP 44
Tepelné ztráty [kWh/24h]/třída en. účinnosti	0,88/C	1,09/C	1,39/C	1,4/B	1,72/B

OKCE 100 S/2,2 kW
OKCE 125 S/2,2 kW
OKCE 160 S/2,2 kW
OKCE 200 S/2,2 kW
OKCE 250 S/2,2 kW
OKCE 160 S/3-6 kW
OKCE 200 S/3-6 kW
OKCE 250 S/3-6 kW



OKCE 300 S/1 MPa
 OKCE 400 S/1 MPa
 OKCE 500 S/1 MPa
 OKCE 750 S/1 MPa
 OKCE 1000 S/1 MPa

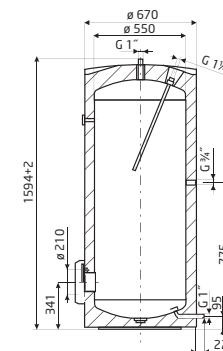
OHŘÍVAČE VODY ZÁSOBNÍKOVÉ ELEKTRICKÉ

Stacionární 1 MPa

Do ohřivačů OKCE 300, 400, 500, 750 a 1000 S/1 MPa lze nainstalovat vestavné elektrické topné jednotky přírubové řady R dle tabulky příslušenství. Do typů OKCE 750, 1000 S/1 MPa lze použít topné jednotky řady SE a pro OKCE 300 S/1 MPa topné jednotky přírubové řady TPK dle tabulky příslušenství. Topná jednotka není součástí ohřivače, je nutno ji dokoupit dle tabulky příslušenství.

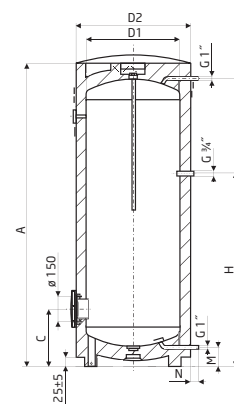
Cirkulace u všech typů.

U typů OKCE 750, 1000 S/1 MPa je tepelná izolace dodávána odděleně, samostatně balená a připevňuje se při instalaci.

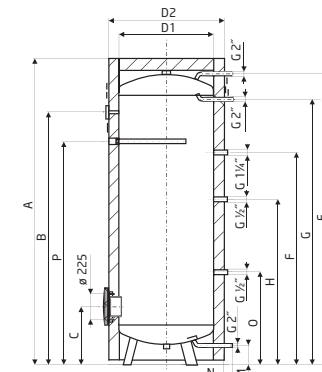


OKCE 300 S/1 MPa

OKCE 400 S/1 MPa
 OKCE 500 S/1 MPa



OKCE 750 S/1 MPa
 OKCE 1000 S/1 MPa



Typ	A	C	D1	D2	E	H	M	N
OKCE 400 S/1 MPa	1591	275	597	701	1523	1111	55	25
OKCE 500 S/1 MPa	1921	275	597	701	1853	1264	55	25

Typ	A	B	C	D1	D2	E	F	G	H	M	N	O	P
OKCE 750 S/1 MPa	1998	1643	378	750	910	1908	1143	1638	943	88	45	288	1473
OKCE 1000 S/1 MPa	2025	1671	386	850	1010	1911	1154	1646	951	92	45	296	1511

Typ	OKCE 300 S/1 MPa	OKCE 400 S/1 MPa	OKCE 500 S/1 MPa	OKCE 750 S/1 MPa	OKCE 1000 S/1 MPa
Objem [l]	300	400	500	750	1000
Hmotnost [kg]	90	103	121	162	211
Provozní tlak zásobníku [MPa]	1	1	1	1	1
Max. teplota TUV [°C]	80	80	80	80	80
Doba ohřevu el. en. z 10 °C na 60 °C [hod]	podle zvoleného příkonu vestavné topné jednotky řady R, SE				
Tepelné ztráty [kWh/24h]/třída en. účinnosti	1,86/B	2/B	2,3/A	3,6/A	3,9/A

Lze použít jako akumulární zásobník na teplou vodu.

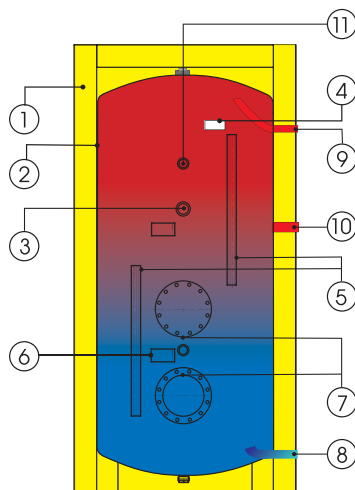


OHŘÍVAČE VODY ZÁSOBNÍKOVÉ ELEKTRICKÉ

Stacionární 1 MPa

Stacionární elektrické ohřivače vody OKCE S/1 MPa

- 1 Tepelná izolace
- 2 Smaltovaná nádoba
- 3 Otvor pro přídavné topné těleso 800 litrů nátrubek G 1½" - TJ G 6/4"
1500, 2000 litrů jímka G 2" - nutno použít redukci pro TJ G 6/4"
- 4 Indikátor teploty
- 5 Jímky čidel
- 6 Hořčíková anoda - pouze u 800 litrů
- 7 Otvor pro topné těleso TPK ø210 mm
Revizní otvor
- 8 Vstup studené vody
- 9 Výstup teplé vody
- 10 Cirkulace
- 11 Anoda



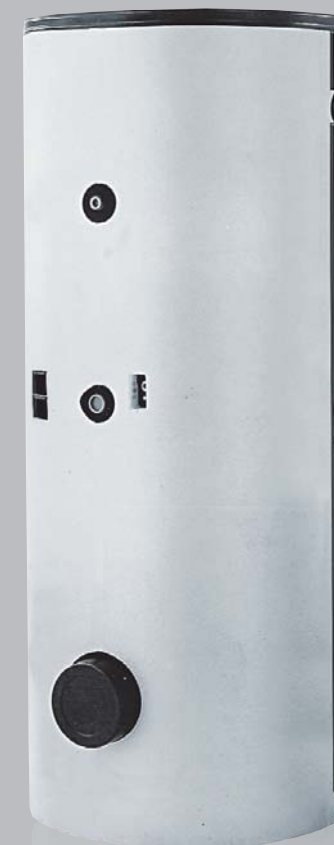
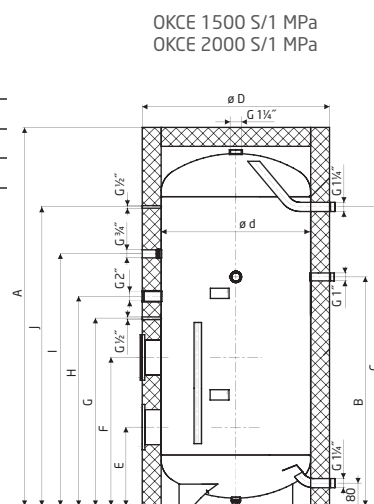
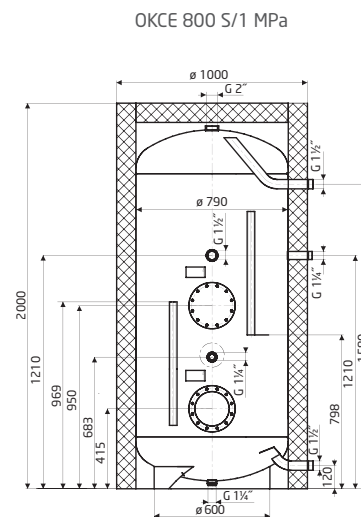
U typů OKCE 800 - 2000 S/1 MPa není součástí vestavná elektrická topná jednotka přírubová řady R, SE a TPK, je nutno ji dokoupit dle tabulky příslušenství.

Typ	A	B	C	D	d	E	F	G	H	I	J
OKCE 1500 S/1 MPa	2240	1217	1825	1200	1000	437	837	1167	1354	1494	1825
OKCE 2000 S/1 MPa	2500	1252	1997	1300	1100	447	847	1202	1472	1612	1997

Lze nainstalovat vestavné elektrické topné jednotky přírubové řady TPK 210/12, s redukční přírubou 210/150 je možno použít i elektrické topné jednotky přírubové řady R.

Typ	OKCE 800 S/1 MPa	OKCE 1500 S/1 MPa	OKCE 2000 S/1 MPa
Objem (l)	800	1500	2000
Hmotnost (kg)	244	360	420
Provozní tlak zásobníku (MPa)	1	1	1
Max. teplota TUV (°C)	95	95	95
Doba ohřevu el.en. z 10°C na 60°C	Podle zvoleného příkonu vestavné topné jednotky		
Tepelné ztráty [kWh/24h]	4,3	6,9	7,4

OKCE 800 S/1 MPa
OKCE 1500 S/1 MPa
OKCE 2000 S/1 MPa



OKCE 100 NTR/2,2 kW
 OKCE 125 NTR/2,2 kW
 OKCE 160 NTR/2,2 kW
 OKCE 200 NTR/2,2 kW
 OKCE 250 NTR/2,2 kW
 OKCE 200 NTRR/2,2 kW
 OKCE 250 NTRR/2,2 kW
 OKC 100 NTR/BP
 OKC 125 NTR/BP
 OKC 160 NTR/BP
 OKC 200 NTR/BP
 OKC 250 NTR/BP
 OKC 200 NTRR/BP
 OKC 250 NTRR/BP

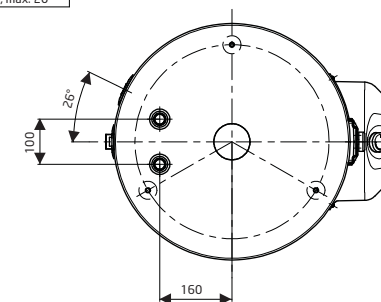
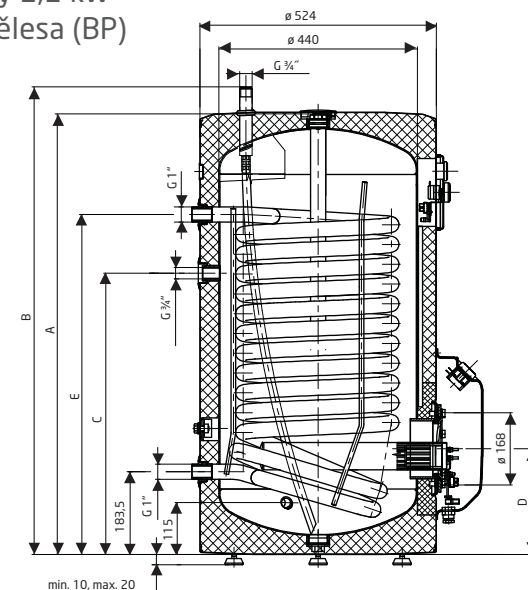
OHŘÍVAČE VODY ZÁSOBNÍKOVÉ NEPŘÍMOTOPNÉ

Stacionární 0,6 MPa - vestavné topné těleso do příruby 2,2 kW
 Stacionární 0,6 MPa - s boční přírubou - bez topného tělesa (BP)

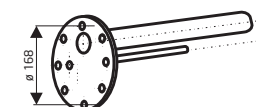
Typ	A	B	C	D	E
OKCE 100 NTR/2,2 kW OKC 100 NTR/BP	815	869	517	229	617
OKCE 125 NTR/2,2 kW OKC 125 NTR/BP	980	1040	623	246	753

Typ	OKCE 100 NTR/2,2 kW OKC 100 NTR/BP	OKCE 125 NTR/2,2 kW OKC 125 NTR/BP
Objem [l]	95	120
Max. hmotnost ohříváče bez vody [kg]	63/59	77/72
Max. provozní přetlak v nádobě [MPa]	0,6	0,6
Max. provozní přetlak ve výměníku [MPa]	1	1
Max. teplota topné vody [°C]	110	110
Max. teplota TUV [°C]	80	80
Teplosměnná plocha výměníku [m ²]	1	1,45
Výkon spodního/horního výměníku [kW]	24	32
Trvalý výkon TUV ¹ SV/HV [l/hod]	610	990
Doba ohřevu výměníkem z 10 °C na 60 °C [min]	14	14
Doba ohřevu el. en. z 10 °C na 60 °C [hod] *	3	3,5
Příkon [kW] *	2,2	2,2
Napětí [V/Hz]	1 PE-N~230/50	1 PE-N~230/50
Napětí ovládacích prvků [V/Hz]	1 PE-N~230/50	1 PE-N~230/50
Elektrické krytí	IP 44	IP 44
Tepelné ztráty [kWh/24h]/třída en. účinnosti	0,9/C	1,1/C

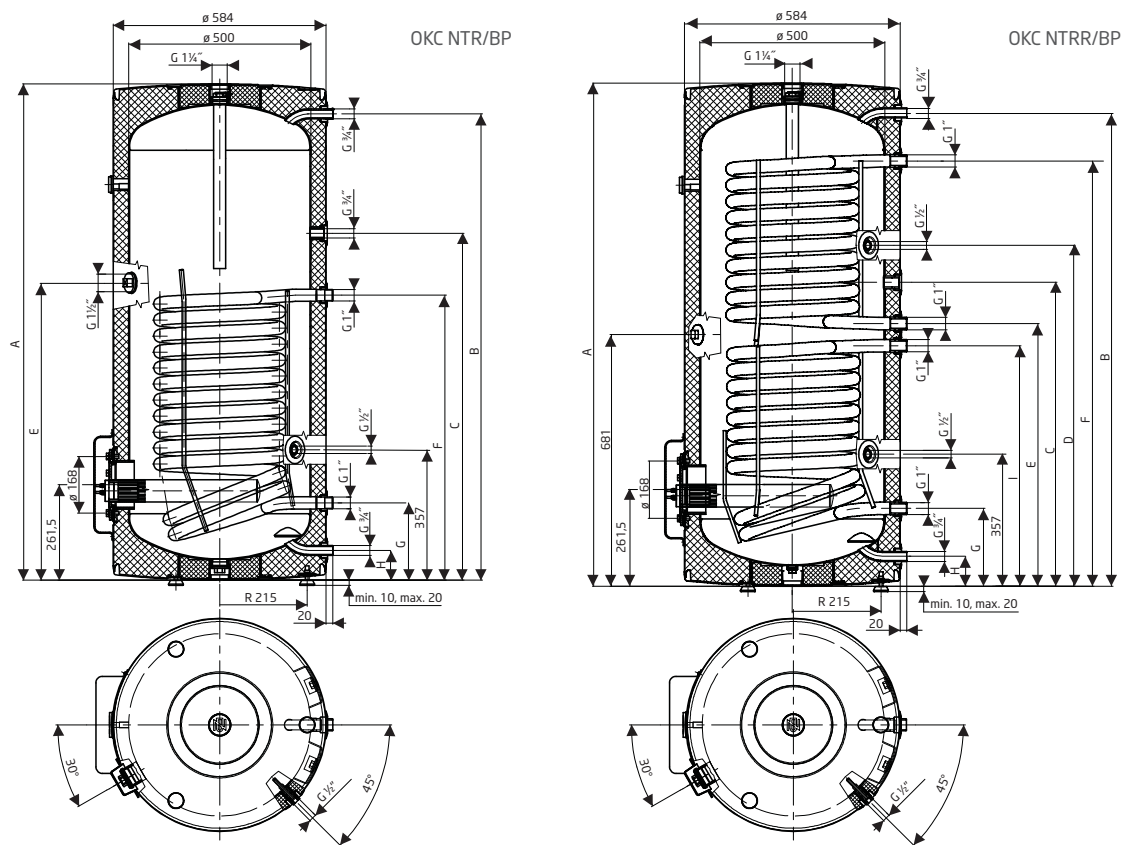
* Krabička termoregulace KR - 230 přechází do příslušenství. Více na www.dzd.cz.



Víko příruby 2,2 kW



8x M10



Typ	A	B	C	E	F	G	H
OKCE 160 NTR/2,2 kW OKC 160 NTR/BP	1052	969	652	-	782	212	82
OKCE 200 NTR/2,2 kW OKC 200 NTR/BP	1362	1282	952	813	782	212	82
OKCE 250 NTR/2,2 kW OKC 250 NTR/BP	1542	1462	1062	813	782	212	82

U ohřivače s objemem 160 litrů není otvor G 1½"

Typ	A	B	C	D	E	F	G	H	I
OKCE 200 NTRR/2,2 kW OKC 200 NTRR/BP	1362	1282	862	922	712	1152	212	82	652
OKCE 250 NTRR/2,2 kW OKC 250 NTRR/BP	1542	1465	1065	1002	895	1335	215	85	655



Typ	OKCE 160 NTR/2,2 kW OKC 160 NTR/BP	OKCE 200 NTR/2,2 kW OKC 200 NTR/BP	OKCE 200 NTRR/2,2 kW OKC 200 NTRR/BP	OKCE 250 NTR/2,2 kW OKC 250 NTR/BP	OKCE 250 NTRR/2,2 kW OKC 250 NTRR/BP
Objem [l]	155	210	195	250	245
Max. hmotnost ohřivače bez vody [kg]	80/77	95/92	106/103	106/103	116/112
Max. provozní přetlak v nádobě [MPa]	0,6	0,6	0,6	0,6	0,6
Max. provozní přetlak ve výměníku [MPa]	1	1	1	1	1
Max. teplota topné vody [°C]	110	110	110	110	110
Max. teplota TUV [°C]	80	80	80	80	80
Teplosměnná plocha spodního výměníku [m²]	1,45	1,45	1	1,45	1
Teplosměnná plocha horního výměníku [m²]	-	-	1	-	1
Výkon spodního/horního výměníku [kW]	32	32	2x24	32	2x24
Trvalý výkon TUV ¹ SV/HV [l/hod]	990	990	670/650 **1080	990	670/650 **1080
Doba ohřevu výměníkem z 10 °C na 60 °C [min]	17	22	28/16	28	36/20
Doba ohřevu el. en. z 10 °C na 60 °C [hod] *	4,5	5,5	5,5	6,5	6,5
Příkon [kW] *	2,2	2,2	2,2	2,2	2,2
Napětí [V/Hz] *	1 PE-N~230/50	1 PE-N~230/50	1 PE-N~230/50	1 PE-N~230/50	1 PE-N~230/50
Napětí ovládacích prvků [V/Hz]	1 PE-N~230/50	1 PE-N~230/50	1 PE-N~230/50	1 PE-N~230/50	1 PE-N~230/50
Elektrické krytí	IP 44	IP 44	IP 44	IP 44	IP 44
Tepelné ztráty [kWh/24h]/třída en. účinnosti	1,4/C	1,4/B	1,4/B	1,73/B	1,73/B

¹ TUV teplá voda 45°C • SV - spodní výměník HV - horní výměník

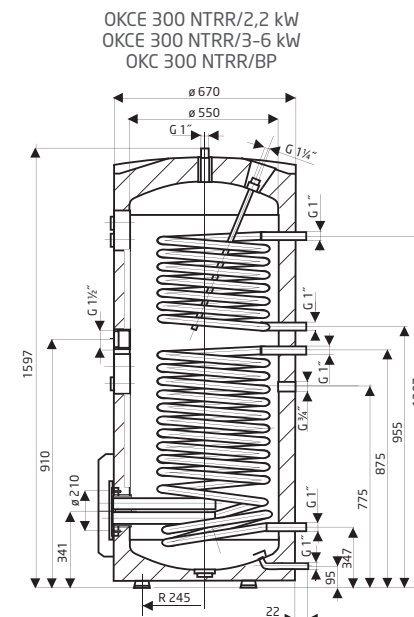
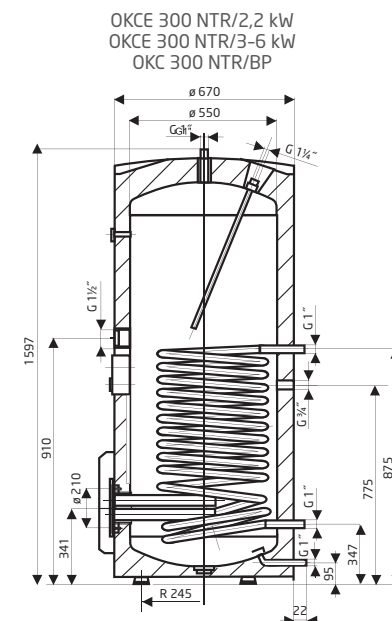
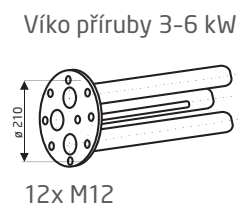
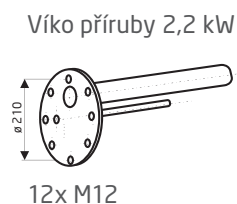
* Tyto řádky se nevztahují na typy NTR/BP, které nemají topné těleso. • **Výměníky spojené do série.

OKCE 300 NTR/2,2 kW
 OKCE 300 NTRR/2,2 kW
 OKCE 300 NTR/3-6 kW
 OKCE 300 NTRR/3-6 kW
 OKC 300 NTR/BP
 OKC 300 NTRR/BP



OHŘÍVAČE VODY ZÁSOBNÍKOVÉ NEPŘÍMOTOPNÉ

Stacionární 0,6 MPa - vestavné topné těleso do příruby 2,2 kW
 Stacionární 0,6 MPa - vestavné topné těleso do příruby 3-6 kW
 Stacionární 0,6 MPa - s boční přírubou - bez topného tělesa (BP)



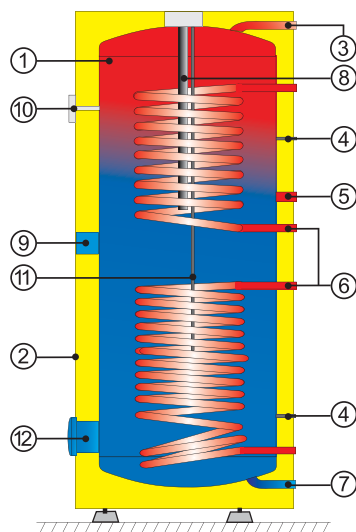
Typ	OKCE 300 NTR/2,2 kW OKCE 300 NTR/3-6 kW OKC 300 NTR/BP	OKCE 300 NTRR/2,2 kW OKCE 300 NTRR/3-6 kW OKC 300 NTRR/BP
Objem [l]	300	295
Max. hmotnost ohřivače bez vody [kg]	116/122/111	132/138/127
Max. provozní přetlak v nádobě [MPa]	0,6	0,6
Max. provozní přetlak ve výměníku [MPa]	1	1
Max. teplota topné vody [°C]	110	110
Max. teplota TUV [°C]	80	80
Teplosměnná plocha spodního výměníku [m ²]	1,5	1,5
Teplosměnná plocha horního výměníku [m ²]	-	1
Výkon spodního/horního výměníku [kW]	35	35/27
Trvalý výkon TUV ¹ SV/HV [l/hod]	1100	1100/760
Doba ohřevu výměníkem z 10 °C na 60 °C [min]	24	24/16
Doba ohřevu el. en. z 10 °C na 60 °C [hod] *	8,5/6-3	8,5/6-3
Příkon [kW] *	2,2/3-6	2,2/3-6
Napětí [V/Hz]	1 PE-N~230/50 3 PE-N~400/50	1 PE-N~230/50 3 PE-N~400/50
Napětí ovládacích prvků - NTR/BP [V/Hz]	1 PE-N~230/50	1 PE-N~230/50
Elektrické krytí	IP 44	IP 44
Tepelné ztráty [kWh/24h]/třída en. účinnosti	1,86/B	1,86/B

¹TUV teplá voda 45°C • SV - spodní výměník HV - horní výměník
 * Tyto řádky se nevztahují na typy NTR/BP, které nemají topné těleso.

OHŘÍVAČE VODY ZÁSOBNÍKOVÉ PRO SOLÁRNÍ SYSTÉMY

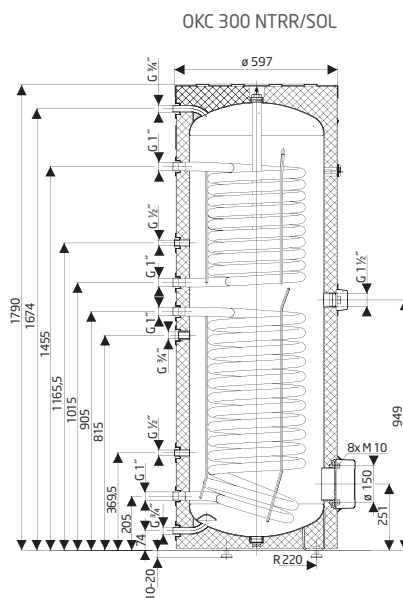
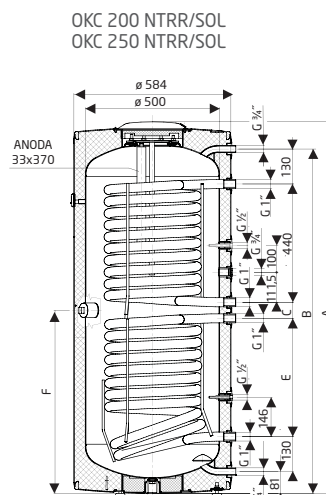
Stacionární 1 MPa

- 1 Ocelová smaltovaná nádoba
- 2 Plášť ohřivače
- 3 Výstup TUV
- 4 Jímka snímače teploty
- 5 Cirkulace
- 6 Trubkový výměník
- 7 Vstup studené vody
- 8 Hořčíková anoda
- 9 Otvor pro přídatné topné těleso - max. 6 kW
- 10 Teploměr
- 11 Svislá jímka pro čidlo snímače teploty - jen u objemů 200 a 250 l
- 12 Čistící a revizní otvor - jen u objemů 300 l



Typ	OKC 200 NTRR/SOL	OKC 250 NTRR/SOL	OKC 300 NTRR/SOL
Objem zásobníku [l]	200	245	275
Průměr ohřivače [mm]	584	584	597
Výška ohřivače [mm]	1382	1562	1790
Hmotnost [kg]	106	120	125
Provozní tlak TUV [MPa]	1	1	1
Provozní tlak topné vody [MPa]	1	1	1
Max. teplota topné vody [°C]	110	110	110
Max. teplota TUV [°C]	95	95	95
Výhřevná plocha spodního výměníku [m ²]	1	1,45	1,5
Výhřevná plocha horního výměníku [m ²]	1	1	1
Objem spodního výměníku [l]	7	9,5	10,5
Objem horního výměníku [l]	7	7	7
Výkon spodního/horního výměníku při tep.spádu 80/60 °C [kW]	24/24	32/24	35/24
Trvalý výkon TUV* spodního/horního výměníku [l/h]	670/670	990/670	1100/670
Doba ohřevu TUV* výměníkem při tep. spádu 80/60 °C [min] (spodním/horním)	28/16	28/16	24/16
Výkon spodního/horního výměníku při tep.spádu 60/50 °C [kW]	13/13	20/13	21/13
Trvalý výkon TUV* spodního/horního výměníku [l/h]	330/330	490/330	517/330
Doba ohřevu TUV* výměníkem při tep. spádu 60/50 °C [min] (spodním/horním)	38/19	44/19	35/19
Tepelné ztráty [kWh/24 h]	1,4	1,73	1,9

*TUV - teplá voda 45 °C



Typ	OKC 200 NTRR/SOL	OKC 250 NTRR/SOL
A	1382	1562
B	1280	1461
C	60	110
E	440	570
F	681	861

OKC 200 NTRR/SOL
OKC 250 NTRR/SOL
OKC 300 NTRR/SOL



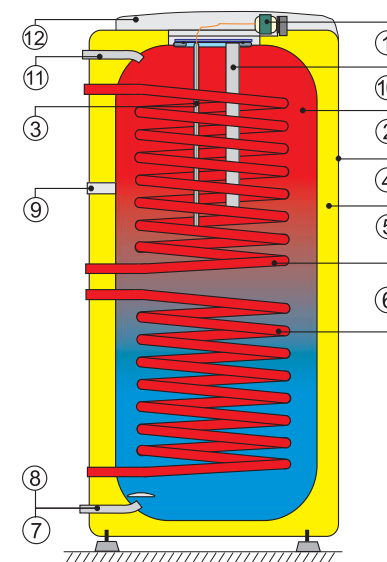
OKC 100 NTR
 OKC 125 NTR
 OKC 160 NTR
 OKC 200 NTR
 OKC 250 NTR
 OKC 200 NTRR
 OKC 250 NTRR
 OKH 100 NTR
 OKH 125 NTR
 OKH 160 NTR

OHŘÍVAČE VODY ZÁSOBNÍKOVÉ NEPŘÍMOTOPNÉ

Stacionární 0,6 MPa - boční vývody výměníku, bez boční příruby

Zásobníkový ohříváč vody **NEPŘÍMOTOPNÝ** pro svislou montáž

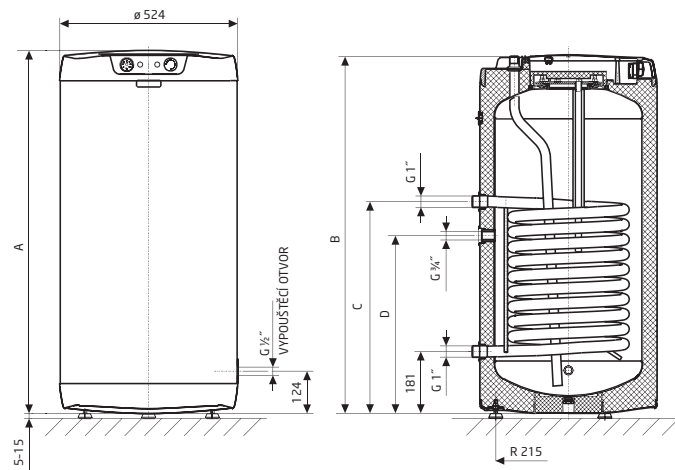
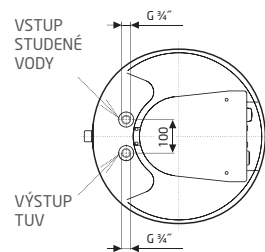
- 1 Teploměr
Provozní termostat s vnějším ovládáním
- 2 Ocelová smaltovaná nádoba
- 3 Jímka provozního termostatu
- 4 Plášť ohříváče
- 5 Polyuretanová bezfreonová izolace 42 mm
- 6 Trubkový výměník
- 7 Vypouštěcí otvor
- 8 Napouštěcí trubka studené vody
- 9 Cirkulace
- 10 Hořčiková anoda
- 11 Vypouštěcí trubka teplé vody
- 12 Kryt elektroinstalace



Typ	OKC 100 NTR OKH 100 NTR	OKC 125 NTR OKH 125 NTR	OKC 160 NTR OKH 160 NTR	OKC 200 NTR	OKC 200 NTRR	OKC 250 NTR	OKC 250 NTRR
Objem [l]	95	115	145	210	200	250	245
Max. provozní přetlak v nádobě [MPa]	0,6	0,6	0,6	0,6	0,6	0,6	0,6
Max. provozní přetlak ve výměníku [MPa]	1	1	1	1	1	1	1
Napětí ovládacích prvků [V/Hz]	1 PE-N~230/50 1 PE-N~230/50 1 PE-N~230/50 1 PE-N~230/50 1 PE-N~230/50 1 PE-N~230/50 1 PE-N~230/50						
El. krytí	IP 44	IP 44	IP 44	IP 44	IP 44	IP 44	IP 44
Max.teplota TUV [°C]	80	80	80	80	80	80	80
Doporučená teplota TUV [°C]	60	60	60	60	60	60	60
Výška x průměr/šířka [mm]	881x524	1046x524	1235x524	1400x584	1400x584	1580x584	1580x584
Max. hmotnost ohříváče bez vody [kg]	57	69	77	95	108	107	118
Teplosměnná plocha výměníku [m²]	1	1,45	1,45	1,45	2x1	1,45	2x1
Jmenovitý tepelný výkon při teplotě topné vody 80 °C a průtoku 720 l/h [kW]	24	32	32	32	2x 24	32	2x 24
Doba ohřevu výměníkem z 10 °C na 60 °C [min]	14	14	17	22	28/16	28	36/20
Tepelné ztráty [kWh/24 h]	0,9/0,7	1,1/0,87	1,39/1,05	1,4	1,4	1,73	1,73

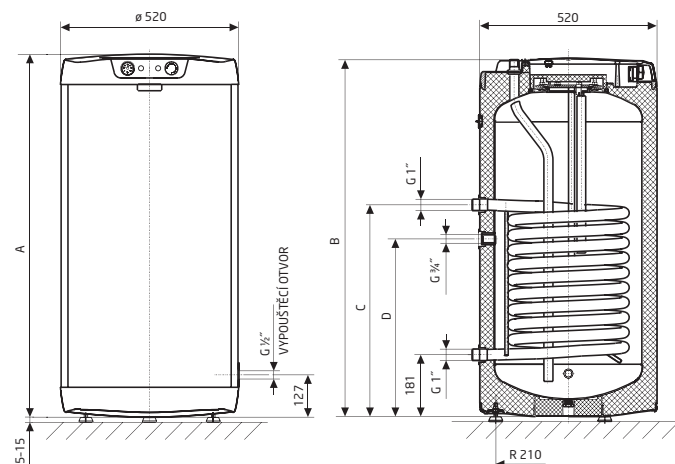
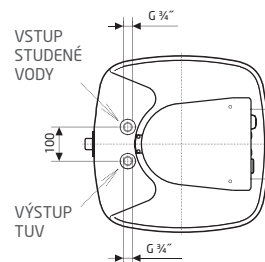
Typ	A	B*	C	D
OKC 100 NTR	881	876	621	521
OKC 125 NTR	1046	1041	751	621
OKC 160 NTR	1235	1230	751	881

* Výška od spodní hrany ohřívače ke konci trubek vstupu a výstupu vody.

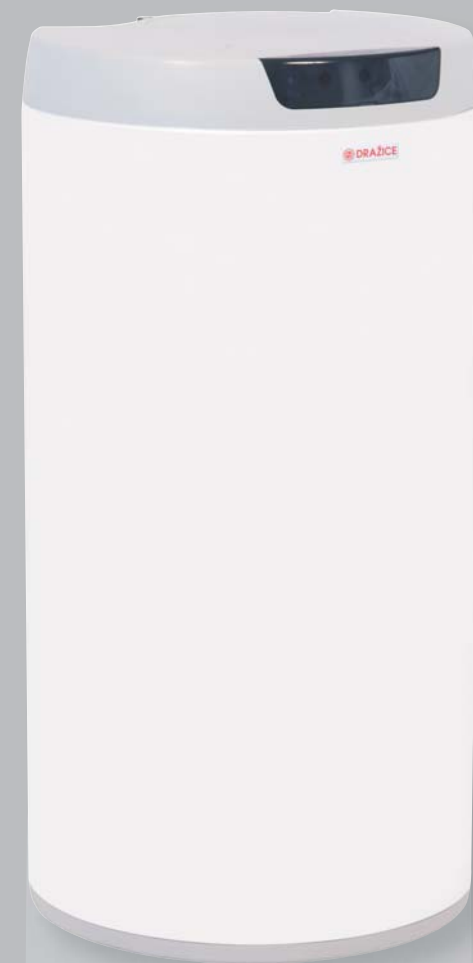
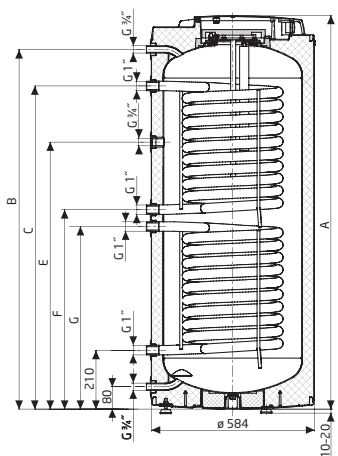


Typ	A	B*	C	D
OKH 100 NTR	887	882	651	521
OKH 125 NTR	1052	1047	751	621
OKH 160 NTR	1237	1232	751	881

* Výška od spodní hrany ohřívače ke konci trubek vstupu a výstupu vody.



Typ	A	B*	C	E	F	G
OKC 200 NTR	1400	1280	-	950	-	780
OKC 200 NTRR	1400	1280	1150	950	710	650
OKC 250 NTR	1580	1460	-	1060	-	780
OKC 250 NTRR	1580	1460	1330	1060	890	650



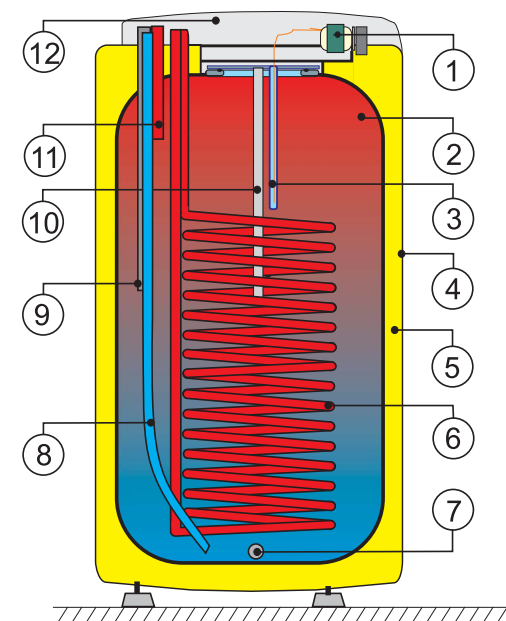
OKC 100 NTR/HV
 OKC 125 NTR/HV
 OKC 160 NTR/HV
 OKH 100 NTR/HV
 OKH 125 NTR/HV

OHŘÍVAČE VODY ZÁSOBNÍKOVÉ NEPŘÍMOTOPNÉ

Stacionární 0,6 MPa - horní vývody, bez boční příruby

Zásobníkový ohříváč vody **NEPŘÍMOTOPNÝ** pro svislou montáž

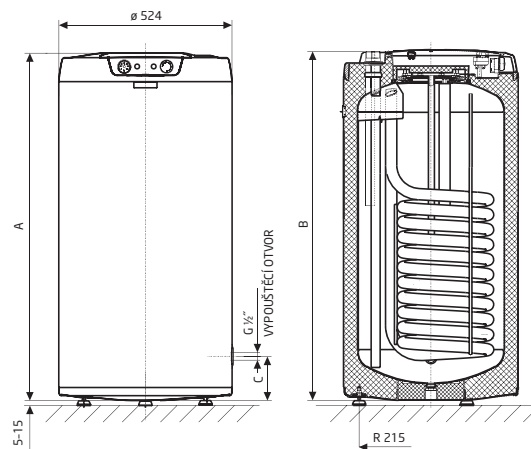
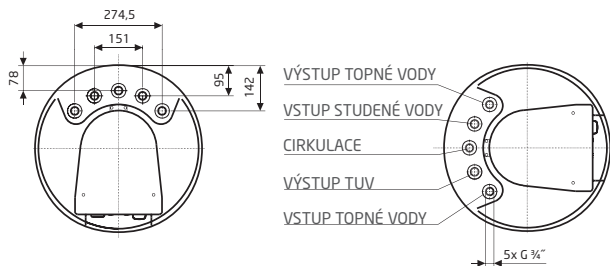
- 1 Teploměr
Provozní termostat s vnějším ovládáním
- 2 Ocelová smaltovaná nádoba
- 3 Jímka provozního termostatu
- 4 Plášť ohříváče
- 5 Polyuretanová bezfreonová izolace 42 mm
- 6 Trubkový výměník
- 7 Vypouštěcí otvor
- 8 Napouštěcí trubka studené vody
- 9 Cirkulace
- 10 Hořčíková anoda
- 11 Vypouštěcí trubka teplé vody
- 12 Kryt elektroinstalace



Typ	OKC 100 NTR/HV OKH 100 NTR/HV	OKC 125 NTR/HV OKH 125 NTR/HV	OKC 160 NTR/HV
Objem [l]	95	120	155
Max. provozní přetlak v nádobě [MPa]	0,6	0,6	0,6
Max. provozní přetlak ve výměníku [MPa]	1	1	1
Napětí ovládacích prvků [V/Hz]	1 PE-N~230/50	1 PE-N~230/50	1 PE-N~230/50
El. krytí	IP 44	IP 44	IP 44
Max.teplota TUV [°C]	80	80	80
Doporučená teplota TUV [°C]	60	60	60
Výška x průměr/šířka [mm]	881x524/520	1046x524/520	1087x584
Max. hmotnost ohříváče bez vody [kg]	56	70	80
Teplosměnná plocha výměníku [m ²]	1	1,45	1,45
Jmenovitý tepelný výkon při teplotě topné vody 80 °C a průtoku 720 l/h [kW]	24	32	32
Doba ohřevu výměníkem z 10 °C na 60 °C [min]	14	14	17
Tepelné ztráty [kWh/24 h]	0,9/0,7	1,1/0,87	1,39

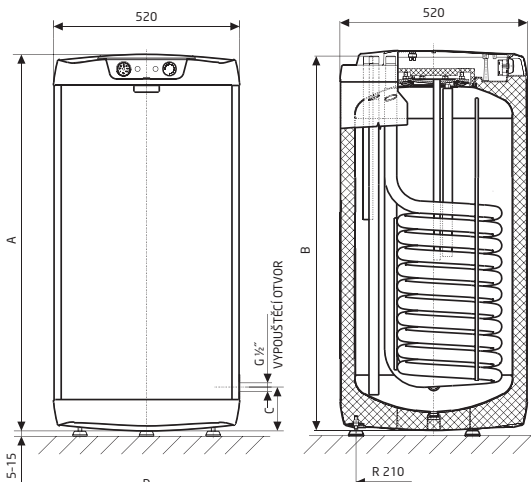
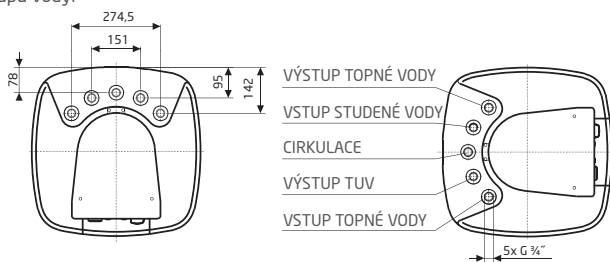
Typ	A	B*	C
OKC 100 NTR/HV	881	876	124
OKC 125 NTR/HV	1046	1041	124

* Výška od spodní hrany ohřívače ke konci trubek vstupu a výstupu vody.

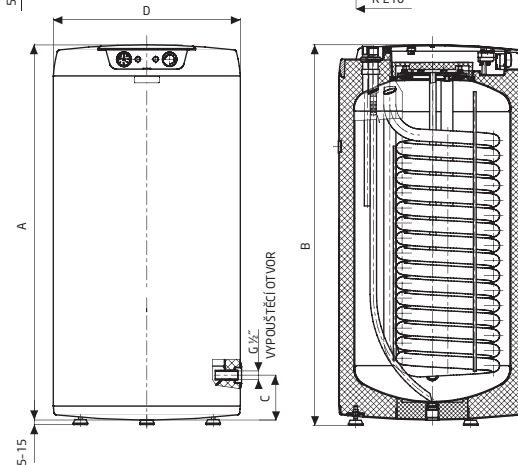
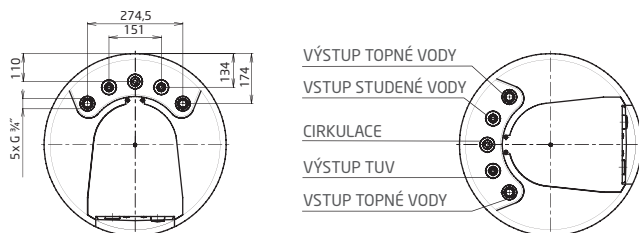


Typ	A	B*	C
OKH 100 NTR/HV	887	882	127
OKH 125 NTR/HV	1052	1047	127

* Výška od spodní hrany ohřívače ke konci trubek vstupu a výstupu vody.



Typ	A	B*	C	D	E	F	G
OKC 160 NTR/HV	1087	1082	146	584	134	174	110



OKC 300 NTR/1 MPa
 OKC 400 NTR/1 MPa
 OKC 500 NTR/1 MPa
 OKC 750 NTR/1 MPa
 OKC 1000 NTR/1 MPa

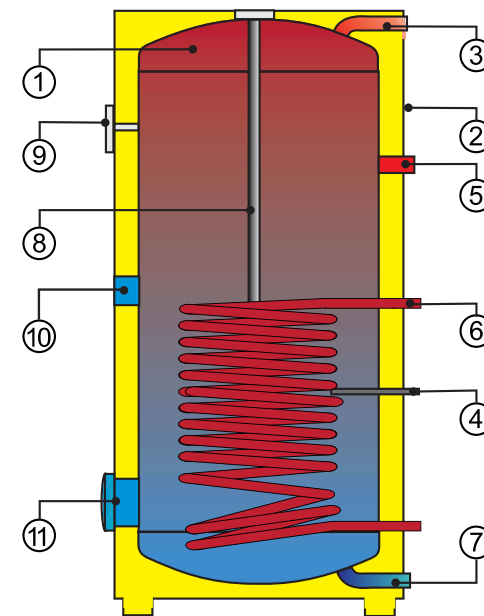


OHŘÍVAČE VODY ZÁSOBNÍKOVÉ NEPŘÍMOTOPNÉ

Stacionární 1 MPa

Stacionární nepřímotopné ohřivače vody **OKC NTR**

- 1 Ocelová smaltovaná nádoba
- 2 Plášť ohřivače
- 3 Výstup TUV
- 4 Jímka snímače teploty
- 5 Cirkulace
- 6 Trubkový výměník
- 7 Vstup studené vody
- 8 Hořčíková anoda
- 9 Teploměr
- 10 Otvor pro přidavné topné těleso
- 11 Otvor pro topné těleso
Čistící a revizní otvor



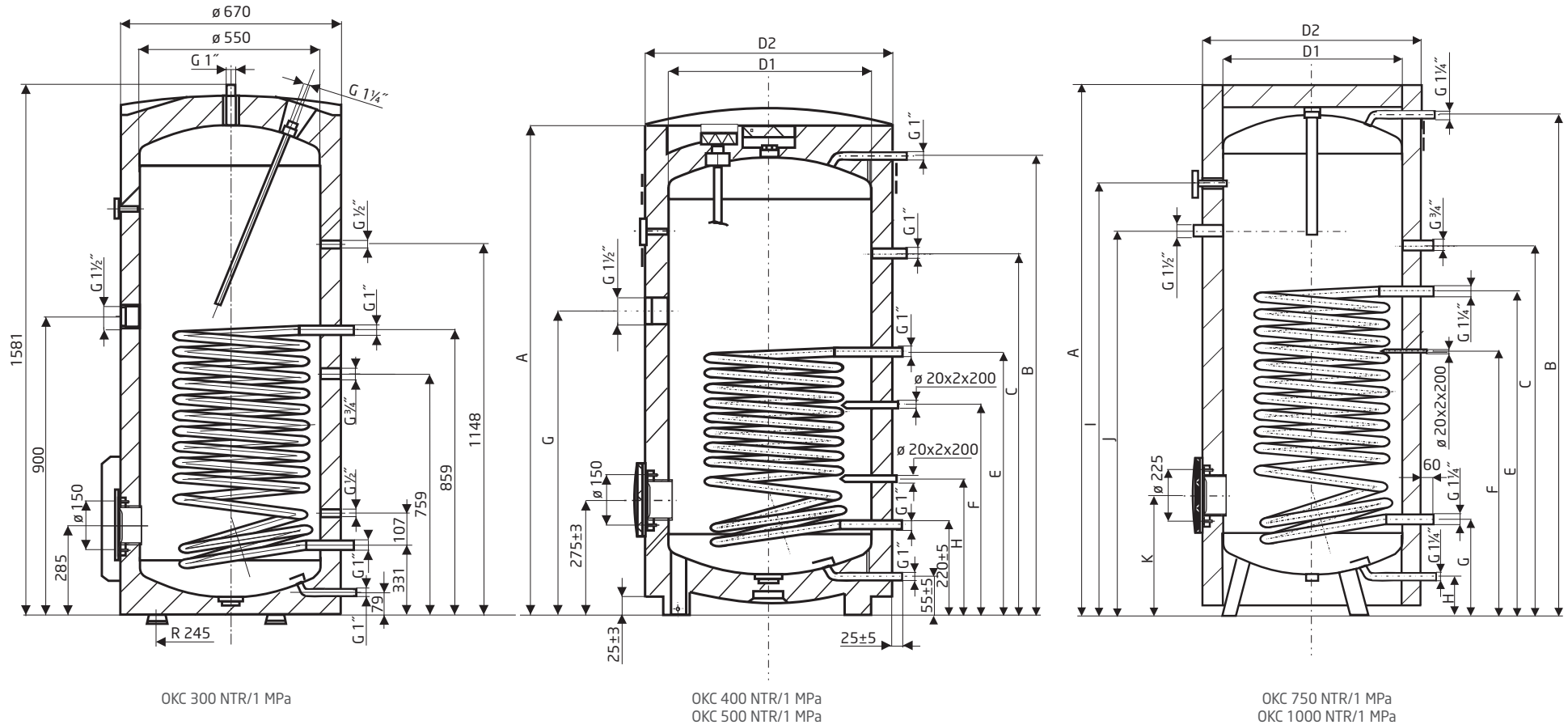
Typ	OKC 300 NTR/ 1 MPa	OKC 400 NTR/ 1 MPa	OKC 500 NTR/ 1 MPa	OKC 750 NTR/ 1 MPa	OKC 1000 NTR/ 1 MPa
Objem zásobníku [l]	300	385	485	750	975
Průměr [mm]	670	700	700	910	1010
Hmotnost [kg]	108	123	143	210	274
Provozní tlak TUV [MPa]	1	1	1	1	1
Provozní tlak topné vody [MPa]	1,6	1,6	1,6	1,6	1,6
Max.teplota topné vody [°C]	110	110	110	110	110
Max.teplota TUV [°C]	95	95	95	95	95
Teplosměnná plocha výměníku [m ²]	1,5	1,8	1,9	3,7	4,5
Výkon výměníku při tep. spádu 80/60 °C [kW]	35	57	65	99	110
Výkonostní číslo dle DIN 4708 (NL)	8	15,2	19,1	30,5	38,8
Trvalý výkon TUV ¹ [l/hod]	1100	1395	1568	2426	2695
Doba ohřevu TUV výměníkem při tep. spádu 80/60 °C [min]	24	20	23	24	26
Tepelné ztráty [kWh/24 h]	1,86	2	2,3	3,6	3,9

Cirkulace u všech typů OKC NTR/1 MPa.

Do typů OKC 300, 400, 500 NTR/1 MPa lze nainstalovat vestavné elektrické topné jednotky přírubové řady R, do typů OKC 750, 1000 NTR/1 MPa řady SE a při použití redukční příruby 225/150 je možno použít i elektrické topné jednotky přírubové řady R.

Topná jednotka není součástí ohřívače, je nutné ji dokoupit jako příslušenství.

U typů OKC 750, 1000 NTR/1 MPa je tepelná izolace dodávána odděleně, samostatně balená a připevňuje se při instalaci.



Typ	A	B	C	D1	D2	E	F	G	H
OKC 400 NTR/1 MPa	1591	1523	1111	597	700	909	684	957	389
OKC 500 NTR/1 MPa	1921	1853	1264	597	700	965	695	1040	388

Typ	A	B	C	D1	D2	E	F	G	H	I	J	K
OKC 750 NTR/1 MPa	1998	1887	1417	750	910	1314	1079	288	99	1643	1005	378
OKC 1000 NTR/1 MPa	2025	1905	1489	850	1010	1324	1087	295	103	1672	1025	387

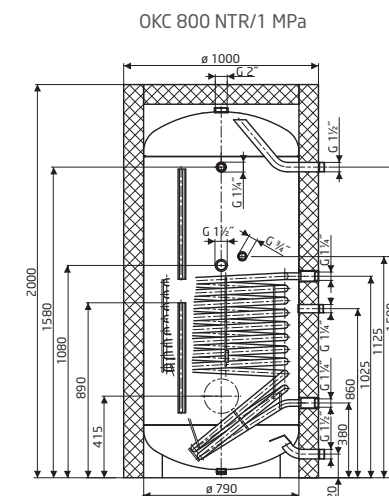
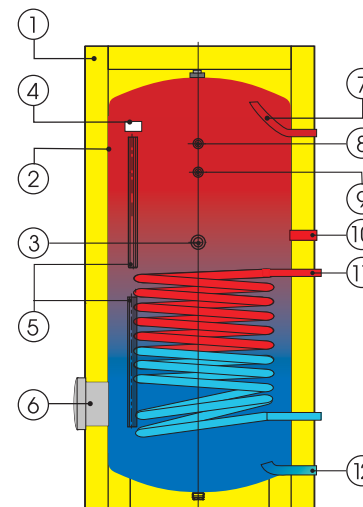
OKC 800 NTR/1 MPa
OKC 1500 NTR/1 MPa
OKC 2000 NTR/1 MPa

OHŘÍVAČE VODY ZÁSOBNÍKOVÉ NEPŘÍMOTOPNÉ

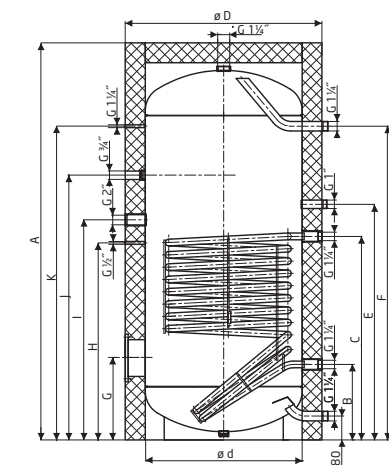
Stacionární 1 MPa

Stacionární nepřímotopné ohřivače vody **OKC NTR**

- 1 Tepelná izolace
- 2 Smaltovaná nádoba
- 3 Otvor pro přídavné topné těleso
800 litrů nátrubek G 1½" - TJ G 6/4"
1500, 2000 litrů jímka G 2" - nutno použít
redukci pro TJ G 6/4"
- 4 Indikátor teploty
- 5 Jímky čidel
- 6 Otvor pro topné těleso TPK ø210 mm
Revizní otvor
- 7 Výstup teplé vody
- 8 Anoda
- 9 Anoda - pouze u 800 litrů
- 10 Cirkulace
- 11 Trubkový výměník
- 12 Vstup studené vody



OKC 1500 NTR/1 MPa
OKC 2000 NTR/1 MPa




Typ	A	B	C	D	d	E	F	G	H	I	J	K
OKC 1500 NTR/1 MPa	2240	442	1117	1200	1000	1217	1825	437	1167	1354	1494	1825
OKC 2000 NTR/1 MPa	2500	452	1152	1300	1100	1252	1997	447	1202	1472	1612	1997

Typ	OKC 800 NTR/1 MPa	OKC 1500 NTR/1 MPa	OKC 2000 NTR/1 MPa
Objem zásobníku [l]	800	1500	2000
Hmotnost [kg]	268	360	420
Průměr ohřivače [mm]	1000	1200	1300
Provozní tlak TUV [MPa]	1	1	1
Provozní tlak topné vody [MPa]	1	1	1
Max. teplota topné vody [°C]	110	110	110
Max. teplota TUV [°C]	95	95	95
Teplosměnná plocha výměníku [m²]	2	3,5	4
Výkon výměníku při tep.spádu 80/60 °C [kW]	41,8	64,4	71,5
Trvalý výkon TUV ¹ [l/hod]	720	1109	1230
Doba ohřevu výměníkem při tep.spádu 80/60 °C [min]	66	71	86
Výkonostní číslo výměníku dle DIN 4708 (NL)	21	43	54
Tepelné ztráty [kWh/24 h]	4,3	6,9	7,4


¹ TUV - Teplá voda 45°C

Lze nainstalovat vestavné elektrické topné jednotky přírubové řady TPK 210/12, s redukční přírubou 210/150 je možno použít i elektrické topné jednotky přírubové rady R.



Na počátku byla jednoduchá
myšlenka - vyrobit ten nejúspěšnější
a nejméně poruchový ohřívač vody.

Každým rokem si myslíme,
že jsme dosáhli cíle. A přesto
každým dalším rokem vyrábíme
dokonalejší ohřívače vody.



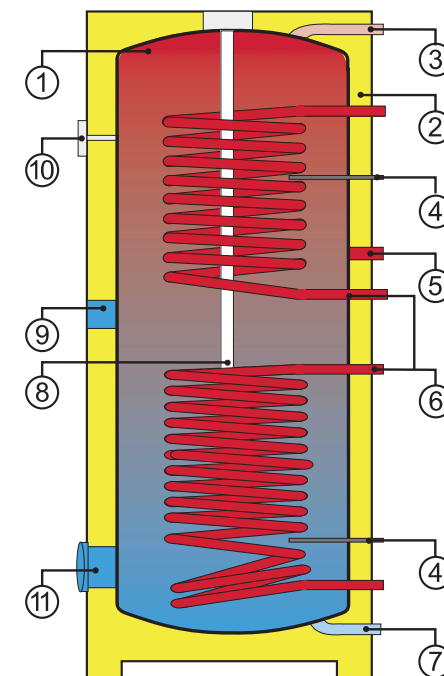
OKC 300 NTRR/1 MPa
 OKC 400 NTRR/1 MPa
 OKC 500 NTRR/1 MPa
 OKC 750 NTRR/1 MPa
 OKC 1000 NTRR/1 MPa

OHŘÍVAČE VODY ZÁSOBNÍKOVÉ NEPŘÍMOTOPNÉ

Stacionární 1 MPa

Stacionární nepřímotopné ohřivače vody **OKC NTRR**

- 1 Ocelová smaltovaná nádoba
- 2 Plášť ohřivače
- 3 Výstup TUV
- 4 Jímka snímače teploty
- 5 Cirkulace
- 6 Trubkový výměník
- 7 Vstup studené vody
- 8 Hořčíková anoda
- 9 Otvor pro přidavné topné těleso
- 10 Teploměr
- 11 Otvor pro topné těleso
Čistící a revizní otvor



Typ	OKC 300 NTRR/1 MPa	OKC 400 NTRR/1 MPa	OKC 500 NTRR/1 MPa	OKC 750 NTRR/1 MPa	OKC 1000 NTRR/1 MPa
Objem zásobníku [l]	295	380	470	750	995
Průměr [mm]	670	700	700	910	1010
Hmotnost [kg]	124	138	158	198	258
Provozní tlak TUV [MPa]	1	1	1	1	1
Provozní tlak topné vody [MPa]	1,6	1,6	1,6	1,6	1,6
Max.teplota topné vody [°C]	110	110	110	110	110
Max.teplota TUV [°C]	95	95	95	95	95
Teplosměnná plocha spodního/horního výměníku [m ²]	1,5/1	1,8/1,05	1,9/1,3	1,93/1,17	2,45/1,12
Výkon spodního/horního výměníku při tep. spádu 80/60 °C [kW]	35/27	57/31	65/40	60/33	76/32
Výkonostní číslo spodního/horního výměníku dle DIN 4708 (NL)	4,2/2,9	9,4/5,7	14,7/8,9	21/6,2	26/7,1
Trvalý výkon TUV ¹ spodní/horní výměník [l/hod]	1100/670	1568/1054	1590/970	1862/815	1780/780
Doba ohřevu TUV spodním/horním výměníkem při tep. spádu 80/60 °C [min]	24/16	20/14	23/16	37/28	43/37
Tepelné ztráty [kWh/24 h]	1,86	2	2,3	3,6	3,9

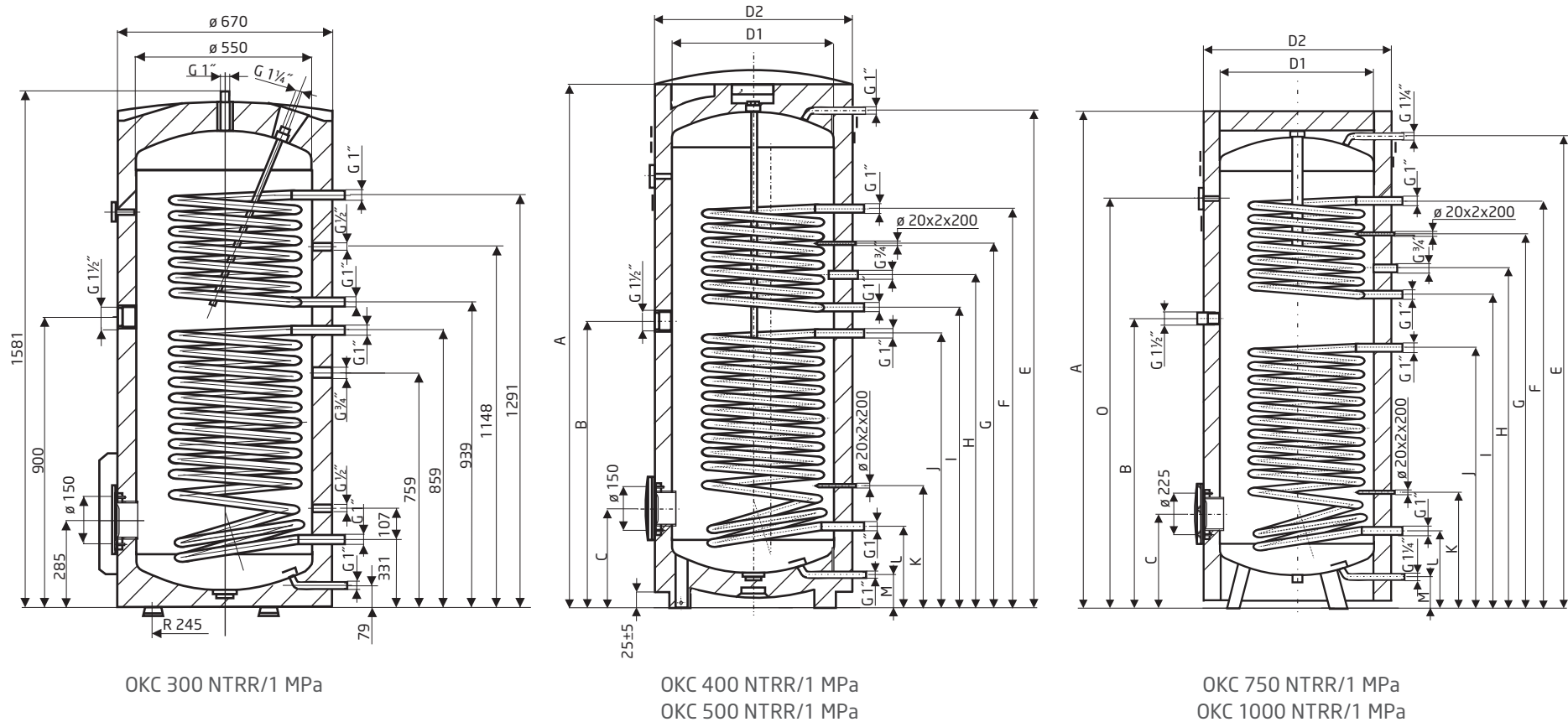
¹⁾ TUV - Teplá voda 45°C

Cirkulace u všech typů OKC NTRR/1 MPa.

Do typů OKC 300, 400, 500 NTRR/1 MPa lze nainstalovat vestavné elektrické topné jednotky přírubové řady R, do typů OKC 750, 1000 NTRR/1 MPa řady SE a při použití redukční příruby 225/150 je možno použít i elektrické topné jednotky přírubové řady R.

Topná jednotka není součástí ohřívače, je nutné ji dokoupit jako příslušenství.

U typů OKC 750, 1000 NTRR/1 MPa je tepelná izolace dodávána odděleně, samostatně balená a připevňuje se při instalaci.



Typ	A	B	C	D1	D2	E	F	G	H	I	J	K	L	M
OKC 400 NTRR/1 MPa	1591	957	275	597	700	1523	1354	1223	111	1006	909	369	220	55
OKC 500 NTRR/1 MPa	1921	1040	275	597	700	1853	1604	1409	1264	1114	965	380	220	55

Typ	A	B	C	D1	D2	E	F	G	H	I	J	K	L	M	O
OKC 750 NTRR/1 MPa	1998	1005	378	750	910	1887	1467	1332	1242	1151	830	402	288	103	1643
OKC 1000 NTRR/1 MPa	2025	1025	387	850	1010	1905	1423	1333	1243	1153	884	411	297	103	1651

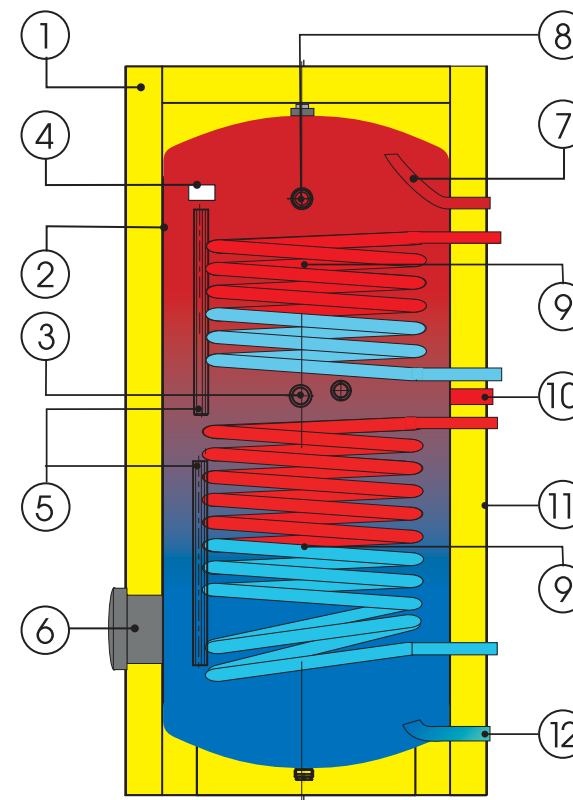
OKC 800 NTRR/1 MPa
OKC 1500 NTRR/1 MPa
OKC 2000 NTRR/1 MPa

OHŘÍVAČE VODY ZÁSOBNÍKOVÉ NEPŘÍMOTOPNÉ

Stacionární 1 MPa

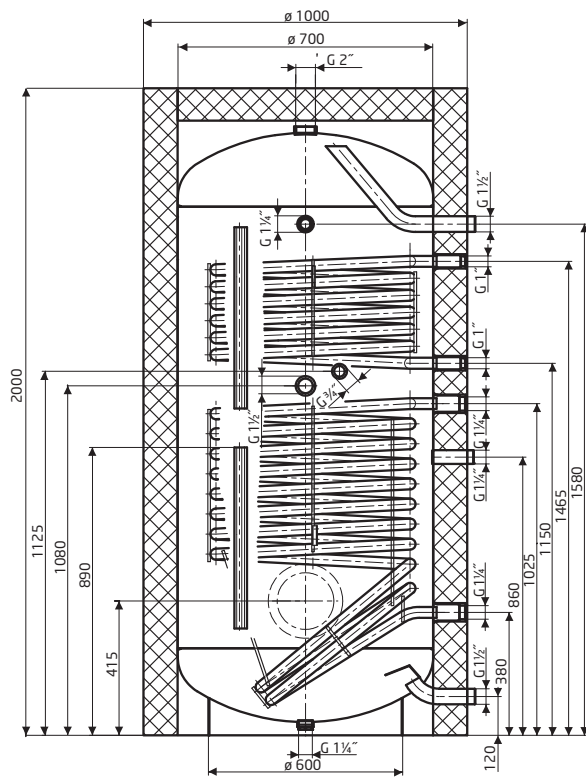
Stacionární nepřímotopné ohřivače vody **OKC/NTRR**

- 1 Tepelná izolace
- 2 Smaltovaná nádoba
- 3 Otvor pro přídavné topné těleso
800 litrů nátrubek G 1½" - TJ G 6/4"
1500, 2000 litrů jímka G 2" - nutno použít
redukci pro TJ G 6/4"
- 4 Indikátor teploty
- 5 Jímky čidel
- 6 Otvor pro topné těleso TPK ø210 mm
Revizní otvor
- 7 Výstup teplé vody
- 8 Anoda
- 9 Trubkový výměník
- 10 Cirkulace
- 11 Anoda - pouze u 800 litrů
- 12 Vstup studené vody

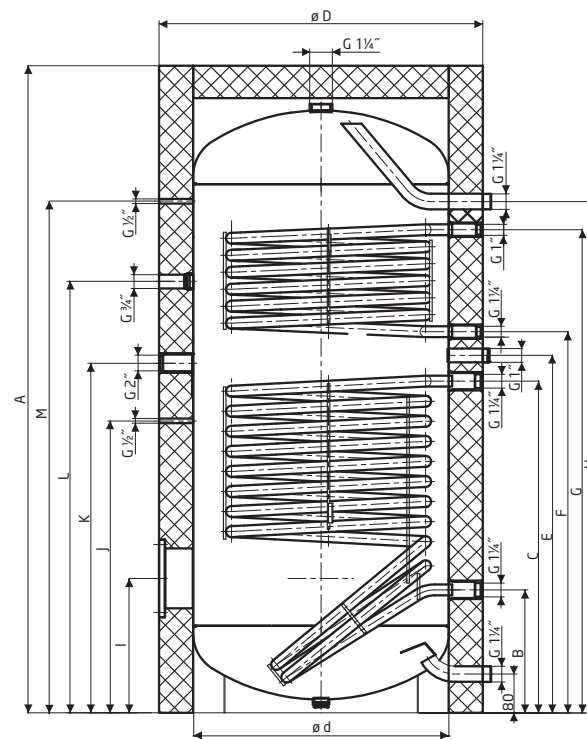


Lze nainstalovat vestavné elektrické topné jednotky přírubové řady TPK 210/12, s redukční přírubou 210/150 je možno použít i elektrické topné jednotky přírubové řady R.

Typ	OKC 1500 NTRR/1 MPa	OKC 2000 NTRR/1 MPa
A	2240	2430
B	442	452
C	1067	1090
D	1200	1300
d	1000	1100
E	1217	1252
F	1342	1393
G	1722	1713
H	1825	1997
I	437	447
J	116	1202
K	1354	1472
L	1494	1612
M	1825	1997



OKC 800 NTRR/1 MPa



OKC 1500 NTRR/1 MPa
OKC 2000 NTRR/1 MPa

Typ	OKC 800 NTRR/1 MPa	OKC 1500 NTRR/1 MPa	OKC 2000 NTRR/1 MPa
Objem zásobníku [l]	800	1500	2000
Hmotnost [kg]	284	360	420
Průměr ohřívače [mm]	1000	1200	1300
Provozní tlak TUV [MPa]	1	1	1
Provozní tlak topné vody [MPa]	1	1	1
Max. teplota topné vody [°C]	110	110	110
Max. teplota TUV [°C]	95	95	95
Teplosměnná plocha spodního/horního výměníku [m ²]	2,0/1,2	3,5/1,75	4/2,0
Výkon spodního/ horního výměníku při tep.spádu 80/60 °C [kW]	41,8/24,6	64,4/37,2	71,5/41,9
Trvalý výkon TUV ¹ spodního/horního výměníku [l/hod]	720/423	1109/640	1230/721
Doba ohřevu spodním/horním výměníkem při tep.spádu 80/60°C [min]	66/46	71/63	86/70
Výkonostní číslo spodního/horního výměníku dle DIN 4708 (NL)	21/	43/	54/
Tepelné ztráty [kWh/24 h]	4,3	6,9	7,4

¹⁾ TUV - Teplá voda 45°C

OKC 300 NTR/ SOLAR SET OKC 300 NTRR/ SOLAR SET

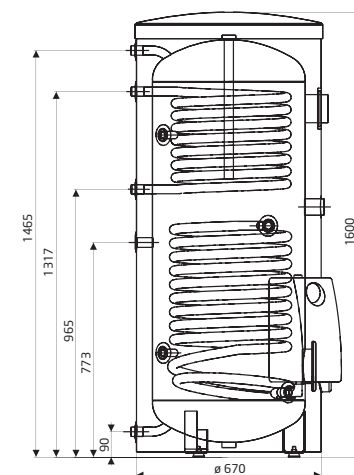
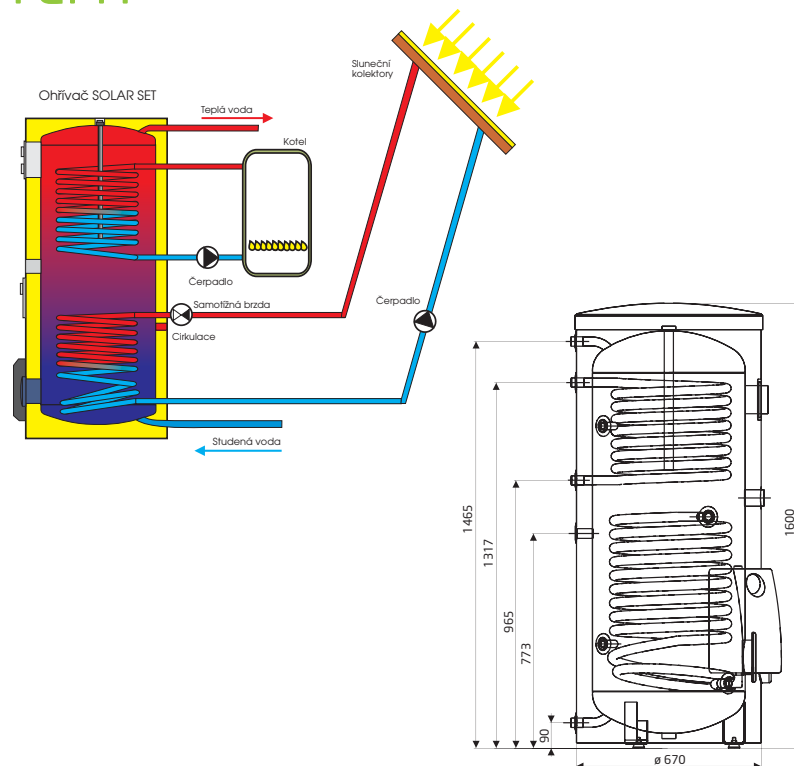


OHŘÍVAČE VODY ZÁSOBNÍKOVÉ PRO SOLÁRNÍ SYSTÉMY

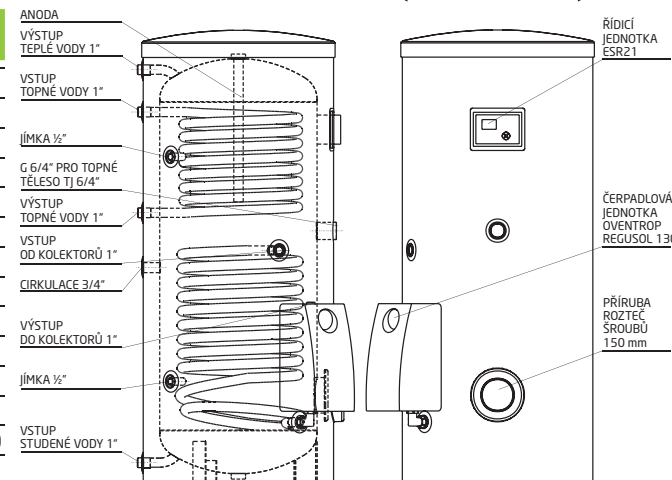
Stacionární 1 MPa

Údaje o ohřivači vody **SOLAR SET**:

- výrobcem předmontovaná čerpadlová jednotka **REGUSOL 130** s průtokem 2-15 l/min
- řídicí jednotka pro solární okruh
- možnost dodatečné instalace elektrické topné jednotky TJ 6/4"
- součástí hoříčková anoda, na přání zákazníka možnost instalace napájené bezúdržbové TITANOVÉ anody
- izolace o síle 60 mm z tvrdé polyuretanové bezfreonové pěny
- smaltovaná ocelová nádoba
- nízké tepelné ztráty
- na vstupu do spodního výměníku je namontována samotížná brzda **FLOW STOP** pro zamezení samovolné cirkulace média v solárním okruhu.



Typ	OKC 300 NTR/ SOLAR SET	OKC 300 NTRR/ SOLAR SET
Objem [l]	300	295
Výška ohřivače [mm]	1600	1600
Průměr ohřivače [mm]	670	670
Max. hmotnost ohřivače bez vody [kg]	145	155
Max. provozní přetlak v nádobě [MPa]	1	1
Max. provozní přetlak ve výměníku [MPa]	1	1
Maximální teplota topné vody [°C]	110	110
Maximální teplota teplé vody [°C]	90	90
Teplosměnná plocha solárního výměníku [m ²]	1,5	1,5
Teplosměnná plocha kotlového výměníku [m ²]	-	1
Objem solárního výměníku [l]	10,5	10,5
Objem kotlového výměníku [l]	-	7
Napětí [V/Hz]	1 PE-N~230/50	1 PE-N~230/50
Tepelné ztráty [kWh/24 h]	1,86	1,86

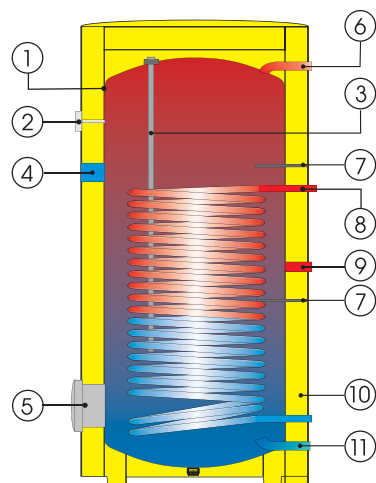


OHŘÍVAČE VODY ZÁSOBNÍKOVÉ NEPŘÍMOTOPNÉ

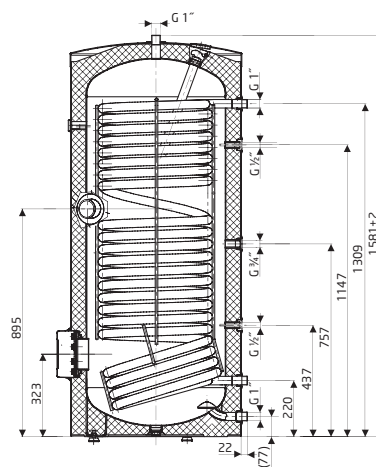
Stacionární

Stacionární nepřímotopné ohřívače vody **OKC NTR/HP**

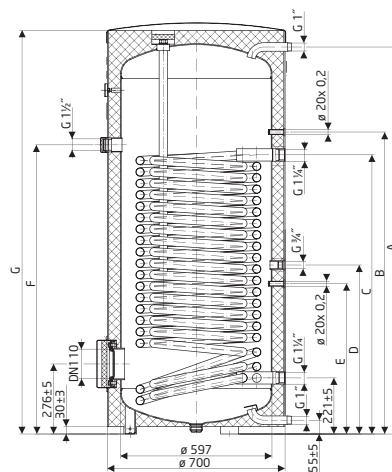
- 1 Smaltovaná nádoba
- 2 Indikátor teploty
- 3 Anoda
- 4 Otvor pro přídavné topné těleso G 1½"
- 5 Příruba ø 150 mm
- 6 Výstup teplé vody
- 7 Jímky čidel
- 8 Trubkový výměník
- 9 Cirkulace
- 10 Plášť ohřívače+tepelná izolace
- 11 Vstup studené vody



OKC 300 NTR/HP



OKC 400 NTR/HP
OKC 500 NTR/HP



Typ	A	B	C	D	E	F	G
OKC 400 NTR/HP	1526	1190	1100	666	592	1140	1591
OKC 500 NTR/HP	1853	1369	1279	1035	699	1319	1921

Typ	OKC 300 NTR/HP	OKC 400 NTR/HP	OKC 500 NTR/HP
Objem zásobníku [l]	295	356	440
Hmotnost [kg]	138	172	203
Průměr ohřívače [mm]	670	700	700
Provozní tlak TUV [MPa]	1	1	1
Provozní tlak topné vody [MPa]	1	1,6	1,6
Max. teplota topné vody [°C]	110	110	110
Max. teplota TUV [°C]	90	90	90
Teplosměnná plocha výměníku [m²]	3,2	5	6,2
Objem výměníku [l]	24	36	43
Výkon výměníku při tep. spádu 55/50 °C [kW]	12	45	50
Tepelné ztráty [kWh/24h]	1,86	2,8	3,2

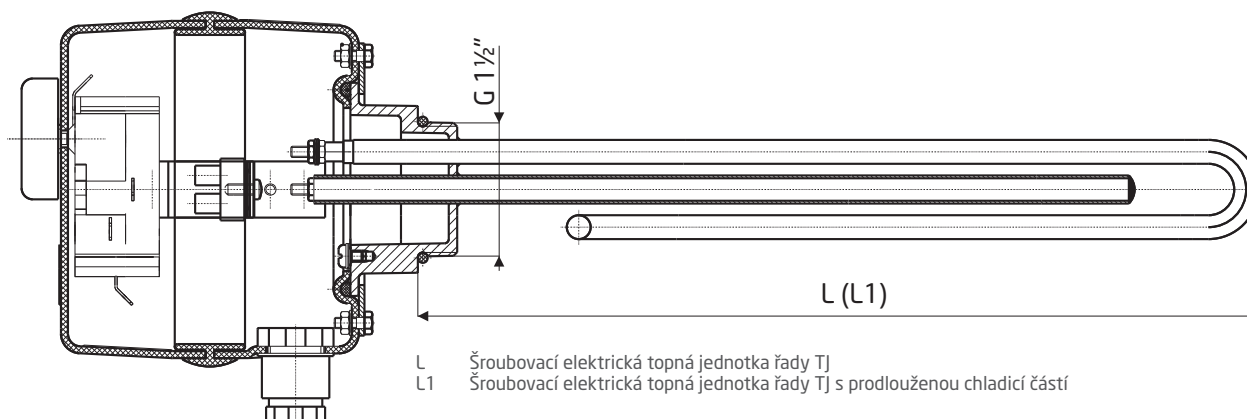
OKC 300 NTR/HP
OKC 400 NTR/HP
OKC 500 NTR/HP



TJ 6/4" - 2
 TJ 6/4" - 2,5
 TJ 6/4" - 3,3
 TJ 6/4" - 3,75
 TJ 6/4" - 4,5
 TJ 6/4" - 6
 TJ 6/4" - 7,5
 TJ 6/4" - 9

PŘÍSLUŠENSTVÍ

Šroubovací elektrická topná jednotka řady TJ G 6/4"



Lze použít i pro ohřivače 1500, 2000 litrů s redukcí G 2"-1½"

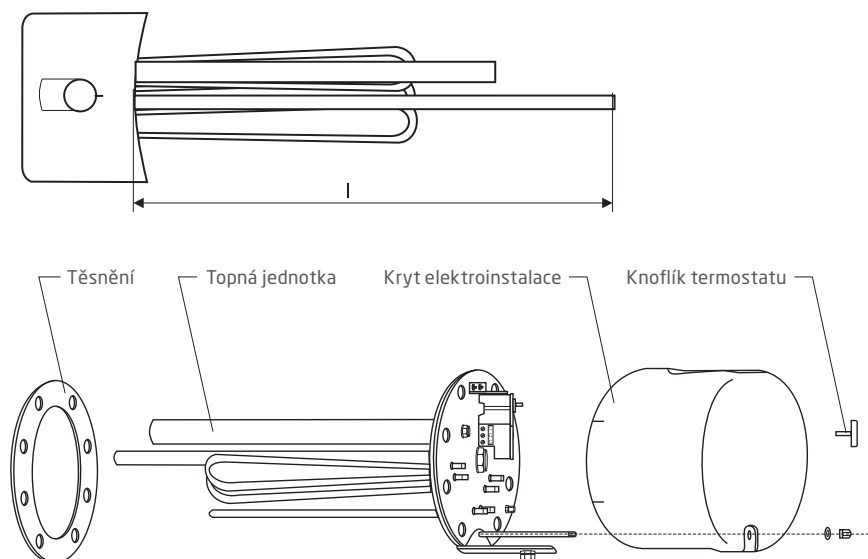
Typ	TJ 6/4" - 2	TJ 6/4" - 2,5	TJ 6/4" - 3,3	TJ 6/4" - 3,75	TJ 6/4" - 4,5	TJ 6/4" - 6	TJ 6/4" - 7,5	TJ 6/4" - 9
Výkon [kW]	2	2,5	3,3	3,75	4,5	6	7,5	9
Napětí [V/Hz]	1 PE-N 230/50 1 PE-N 230/50 3 PE-N 400/50 3 PE-N 400/50 3 PE-N 400/50 3 PE-N 400/50 3 PE-N 400/50 3 PE-N 400/50							
Doba ohřevu z 10 °C na 60 °C cca 150 l [hod]	4,5	4	2,7	2,3	2	1,5	1,3	1
Doba ohřevu z 35 °C na 60 °C cca 150 l [hod]	2,2	2	1,5	1,2	1	0,7	0,6	0,5
Elektrické krytí	IP 45	IP 45	IP 45	IP 45	IP 45	IP 45	IP 45	IP 45
Rozsah nastavení [°C]	5-77	5-77	5-77	5-77	5-77	5-77	5-77	5-77
Zástavbová délka L [mm]	350	350	325	350	400	520	575	605
Zástavbová délka L1 [mm]	380	405	425	450	500	520	685	720
Hmotnost [kg]	1,6	1,8	2	2,1	2,2	2,4	2,4	2,6

Délka L, L1 ±10 mm. Tabulka ukazující použití těles TJ 6/4" v jednotlivých typech ohřivačů je na straně 44.

PŘÍSLUŠENSTVÍ

Vestavná elektrická topná jednotka přírubová řady R, SE

Pouze pro OKC 300 - 1000 NTR, NTRR/1 MPa, OKCE 300 - 1000 S/1 MPa



Typ	Výkon [kW]	Napětí [V/Hz]	Zástavbová délka l [mm]	Elektrické krytí	Hmotnost [kg]
REU 18 - 2,5	2,5	1 PE-N~230/50	450	IP 24	3
RDU 18 - 2,5	2,5	3 PE-N~400/50	450	IP 24	3,3
RDU 18 - 3	3	3 PE-N~400/50	450	IP 24	3,4
RDU 18 - 3,8	3,8	3 PE-N~400/50	450	IP 24	3,5
RDU 18 - 5	5	3 PE-N~400/50	450	IP 24	3,5
RDU 18 - 6	6	3 PE-N~400/50	450	IP 24	3,5
RDW 18 - 7,5	7,5	3 PE-N~400/50	450	IP 24	3,7
RDW 18 - 10	10	3 PE-N~400/50	450	IP 24	4
RSW 18 - 12	12	3 PE-N~400/50	530	IP 24	4
RSW 18 - 15	15	3 PE-N~400/50	630	IP 24	4,2
SE 377*	8,0/11/16	3 PE-N~400/50	610	IP 24	8
SE 378*	9,5/14/19	3 PE-N~400/50	740	IP 24	11,5

*Pouze pro ohřívače 750 a 1000 litrů.

Typy REU, RDU, RDW a RSW lze pomocí redukční příruby použít i pro ohřívače 750 a 1000 litrů.

Typy REU, RDU RSW lze pomocí redukční příruby použít i pro ohřívače 800, 1500 a 2000 litrů.

REU 18 - 2,5
 RDU 18 - 2,5
 RDU 18 - 3
 RDU 18 - 3,8
 RDU 18 - 5
 RDU 18 - 6
 RDW 18 - 7,5
 RDW 18 - 10
 RSW 18 - 12
 RSW 18 - 15
 SE 377
 SE 378

	REU 18 - 2,5	RDU 18 - 2,5	RDU 18 - 3	RDU 18 - 3,8	RDU 18 - 5	RDU 18 - 6	RDW 18 - 7,5	RDW 18 - 10	RSW 18 - 12	RSW 18 - 15	SE 377	SE 378
OKC 300 NTR/1 MPa	▲	▲	▲	▲	▲	▲	▲	▲	-	-	-	-
OKC 300 NTRR/1 MPa	▲	▲	▲	▲	▲	▲	▲	▲	-	-	-	-
OKCE 300 S/1 MPa	●	●	●	●	●	●	●	●	-	-	-	-
OKCE 400 S/1 MPa	▲	▲	▲	▲	▲	▲	▲	▲	▲	▲	-	-
OKC 400 NTR/1 MPa	▲	▲	▲	▲	▲	▲	▲	▲	▲	-	-	-
OKC 400 NTRR/1 MPa	▲	▲	▲	▲	▲	▲	▲	▲	▲	-	-	-
OKCE 500 S/1 MPa	▲	▲	▲	▲	▲	▲	▲	▲	▲	▲	-	-
OKC 500 NTR/1 MPa	▲	▲	▲	▲	▲	▲	▲	▲	▲	-	-	-
OKC 500 NTRR/1 MPa	▲	▲	▲	▲	▲	▲	▲	▲	▲	-	-	-
OKCE 750 S/1 MPa	■	■	■	■	■	■	■	■	■	■	▲	▲
OKC 750 NTR/1 MPa	■	■	■	■	■	■	■	■	■	■	▲	-
OKC 750 NTRR/1 MPa	■	■	■	■	■	■	■	■	■	■	▲	-
OKCE 800 S/1 MPa	●	●	●	●	●	●	●	●	●	●	-	-
OKC 800 NTR/1 MPa	●	●	●	●	●	●	●	●	●	●	-	-
OKC 800 NTRR/1 MPa	●	●	●	●	●	●	●	●	●	●	-	-
OKCE 1000 S/1 MPa	■	■	■	■	■	■	■	■	■	■	▲	▲
OKC 1000 NTR/1 MPa	■	■	■	■	■	■	■	■	■	■	▲	▲
OKC 1000 NTRR/1 MPa	■	■	■	■	■	■	■	■	■	■	▲	▲
OKCE 1500 S/1 MPa	●	●	●	●	●	●	●	●	●	●	-	-
OKC 1500 NTR/1 MPa	●	●	●	●	●	●	●	●	●	●	-	-
OKC 1500 NTRR/1 MPa	●	●	●	●	●	●	●	●	●	●	-	-
OKCE 2000 S/1 MPa	●	●	●	●	●	●	●	●	●	●	-	-
OKC 2000 NTR/1 MPa	●	●	●	●	●	●	●	●	●	●	-	-
OKC 2000 NTRR/1 MPa	●	●	●	●	●	●	●	●	●	●	-	-

▲ lze montovat, ■ lze montovat jen s redukční přírubou 225/150, ● lze montovat jen s redukční přírubou 210/150, - nelze montovat

Objem [l]	Rozměr příruby* [mm]	Doba ohřevu z 10 °C na 60 °C [hod]									
		8	6	5	4	3	2,5	2	1,5	1	
300	příruba ø150	RDU 18 - 2,5	RDU 18 - 3	RDU 18 - 3,8	RDU 18 - 5	RDU 18 - 6	RDW 18 - 7,5	RDW 18 - 10	-	-	
	hrdlo 6/4"	-	-	TJ 6/4" - 2	TJ 6/4" - 2,5	TJ 6/4" - 3,3	TJ 6/4" - 3,75	TJ 6/4" - 4,5	TJ 6/4" - 6	TJ 6/4" - 7,5	
400	příruba ø150	RDU 18 - 3	RDU 18 - 3,8	RDU 18 - 5	RDU 18 - 6	RDW 18 - 7,5	RDW 18 - 10	RSW 18 - 12	-	-	
	hrdlo 6/4"	-	TJ 6/4" - 2	TJ 6/4" - 2,5	TJ 6/4" - 3,3	TJ 6/4" - 3,75	TJ 6/4" - 4,5	TJ 6/4" - 6	TJ 6/4" - 7,5	TJ 6/4" - 9	
500	příruba ø150	RDU 18 - 3,8	RDU 18 - 5	RDU 18 - 6	RDW 18 - 7,5	RDW 18 - 10	RSW 18 - 12	-	-	-	
	hrdlo 6/4"	TJ 6/4" - 2	TJ 6/4" - 2,5	TJ 6/4" - 3,3	TJ 6/4" - 3,75	TJ 6/4" - 4,5	TJ 6/4" - 6	TJ 6/4" - 7,5	TJ 6/4" - 9	-	
750	příruba ø150	RDU 18 - 6	RDW 18 - 7,5	RDW 18 - 10	RSW 18 - 12	RSW 18 - 15	-	-	-	-	
	příruba ø255	-	SE 377 - 8	SE 378 - 9,5	SE 377 - 11	SE 378 - 14	SE 377 - 16	SE 378 - 19	-	-	
1000	hrdlo 6/4"	TJ 6/4" - 3,3	TJ 6/4" - 3,75	TJ 6/4" - 4,5	TJ 6/4" - 6	TJ 6/4" - 7,5	TJ 6/4" - 9	-	-	-	
	příruba ø150	RDW 18 - 7,5	RDW 18 - 10	RSW 18 - 12	RSW 18 - 15	-	-	-	-	-	
1000	příruba ø225	SE 377 - 8	SE 378 - 9,5	SE 377 - 11	SE 378 - 14	SE 377 - 16	SE 378 - 19	-	-	-	
	hrdlo 6/4"	TJ 6/4" - 3,75	-	TJ 6/4" - 6	TJ 6/4" - 7,5	TJ 6/4" - 9	-	-	-	-	

*Průměr roztečné kružnice otvorů pro šrouby
Výsledné doby ohřevu u jednotek TJ jsou spočítány pro 1/2 objemu ohříváče.

TABULKA 1 - Možnosti montáže jednotlivých těles TPK

Průměr nádoby	Nádoba ø 440 mm		Nádoba ø 500 mm		Nádoba ø 550 mm	Nádoba ø 750 a 850 mm	Nádoba ø 790, 1000 a 1100 mm
Typ	OKCE 100 S/2,2 kW OKC 100 NTR/BP OKCE 100 NTR/2,2 kW OKCE 125 S/2,2 kW OKC 125 NTR/BP OKCE 125 NTR/2,2 kW	OKCE 160 S/3-6 kW OKCE 200 S/3-6 kW OKCE 250 S/3-6 kW	OKCE 160 S/2,2 kW OKCE 160 NTR/2,2 kW OKCE 200 S/2,2 kW OKC 200 NTR/BP OKC 200 NTRR/BP OKCE 200 NTR/2,2 kW OKCE 200 NTRR/2,2 kW	OKC 160 NTR/BP OKCE 250 S/2,2 kW OKC 250 NTR/BP OKC 250 NTRR/BP OKCE 250 NTR/2,2 kW OKCE 250 NTRR/2,2 kW	OKCE 300 S/1 MPa OKC 300 NTR/BP OKC 300 NTRR/BP OKCE 300 NTR/2,2 kW OKCE 300 NTRR/2,2 kW OKCE 300 NTR/3-6 kW OKCE 300 NTRR/3-6 kW	OKC 750 NTR/1 MPa OKC 750 NTRR/1 MPa OKC 1000 NTR/1 MPa OKC 1000 NTRR/1 MPa	OKCE 800 S / 1 MPa OKCE 1500 S / 1 MPa OKCE 2000 S / 1 MPa OKC 800 NTR / 1 MPa OKC 1500 NTR / 1 MPa OKC 2000 NTR / 1 MPa OKC 800 NTRR / 1 MPa OKC 1500 NTRR / 1 MPa OKC 2000 NTRR / 1 MPa
TPK 168-8/2,2 kW	ANO	NE	ANO	ANO	NE	NE	NE
TPK 210-12/2,2 kW	NE	ANO	NE	NE	ANO	ANO ²	ANO
TPK 210-12/3-6 kW	NE	ANO	NE	NE	ANO	ANO ²	ANO
TPK 210-12/5-9 kW	NE	NE	NE	NE	ANO ¹	ANO ²	ANO
TPK 210-12/8-12 kW	NE	NE	NE	NE	ANO ¹	ANO ²	ANO

ANO¹ Lze použít jen v OKCE 300 S/1 MPa
ANO² Pouze s použitím redukční příruby 225/210
TABULKA 2 - Možnosti montáže jednotlivých těles TJ 6/4"

Průměr nádoby	Nádoba ø 500 mm		Nádoba ø 550 mm	Nádoba ø 600 mm	Nádoba ø 750 a 850 mm	Nádoba ø 790, 1000 a 1100 mm
Typ	OKC 200 NTR/BP OKC 200 NTRR/BP OKCE 200 NTR/2,2 kW OKCE 200 NTRR/2,2 kW OKC 200 NTRR/SOL OKC 300 NTRR/SOL	OKC 250 NTR/BP OKC 250 NTRR/BP OKCE 250 NTR/2,2 kW OKCE 250 NTRR/2,2 kW OKC 250 NTRR/SOL	OKC 300 NTR/BP OKC 300 NTRR/BP OKCE 300 NTR/2,2 kW OKCE 300 NTRR/2,2 kW OKCE 300 NTR/3-6 kW OKCE 300 NTRR/3-6 kW OKC 300 NTR/SOLAR SET OKC 300 NTRR/SOLAR SET OKC 300 NTR/1 MPa OKC 300 NTRR/1 MPa	OKC 400 NTR/1 MPa OKC 400 NTRR/1 MPa OKC 500 NTR/1 MPa OKC 500 NTRR/1 MPa	OKC 750 NTR/1 MPa OKC 750 NTRR/1 MPa OKC 1000 NTR/1 MPa OKC 1000 NTRR/1 MPa	OKCE 800 S / 1 MPa OKCE 1500 S / 1 MPa OKCE 2000 S / 1 MPa OKC 800 NTR / 1 MPa OKC 1500 NTR / 1 MPa OKC 2000 NTR / 1 MPa OKC 800 NTRR / 1 MPa OKC 1500 NTRR / 1 MPa OKC 2000 NTRR / 1 MPa
TJ 6/4" - 2	ANO	ANO	ANO	ANO	ANO	ANO ¹
TJ 6/4" - 2,5	ANO	ANO	ANO	ANO	ANO	ANO ¹
TJ 6/4" - 3,3	ANO	ANO	ANO	ANO	ANO	ANO ¹
TJ 6/4" - 3,75	ANO	ANO	ANO	ANO	ANO	ANO ¹
TJ 6/4" - 4,5	ANO	ANO	ANO	ANO	ANO	ANO ¹
TJ 6/4" - 6	ANO	ANO	ANO	ANO	ANO	ANO ¹
TJ 6/4" - 7,5	NE	NE	ANO	ANO	ANO	ANO ¹
TJ 6/4" - 9	NE	NE	ANO	ANO	ANO	ANO ¹

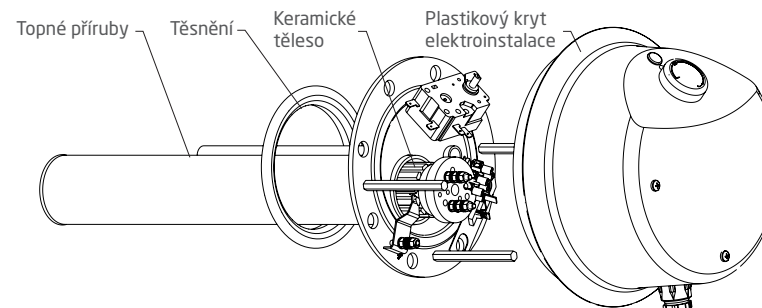
ANO¹ Nutno použít redukci G 2"-G1½"

TPK 168 - 8/2,2 kW
 TPK 210 - 12/2,2 kW
 TPK 210 - 12/3-6 kW
 TPK 210 - 12/5-9 kW
 TPK 210 - 12/8-12 kW

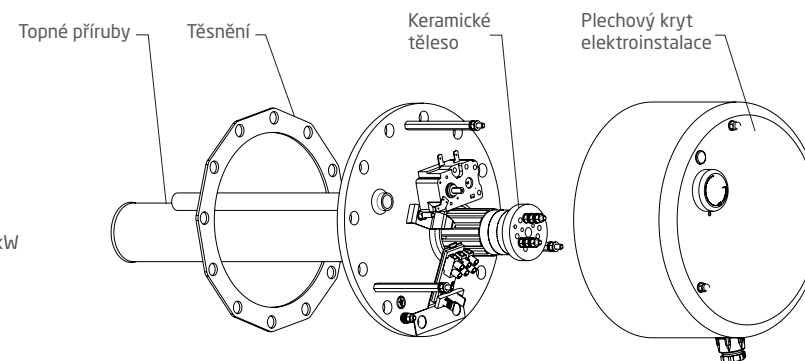
PŘÍSLUŠENSTVÍ

Vestavná elektrická
 topná jednotka
 přírubová

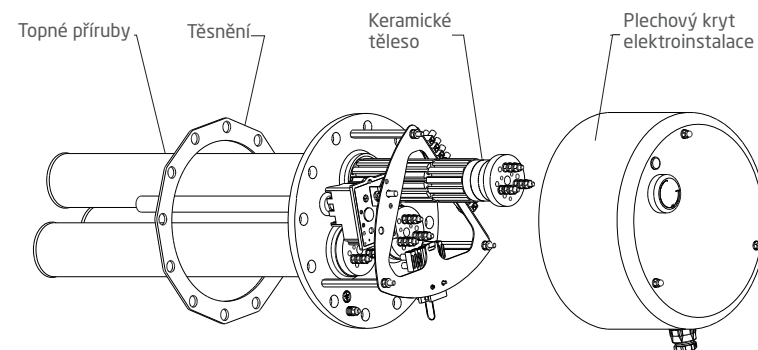
TPK 168 - 8/2,2 kW



TPK 210 - 12/2,2 kW



TPK 210 - 12/3-6 kW
 TPK 210 - 12/5-9 kW
 TPK 210 - 12/8-12 kW

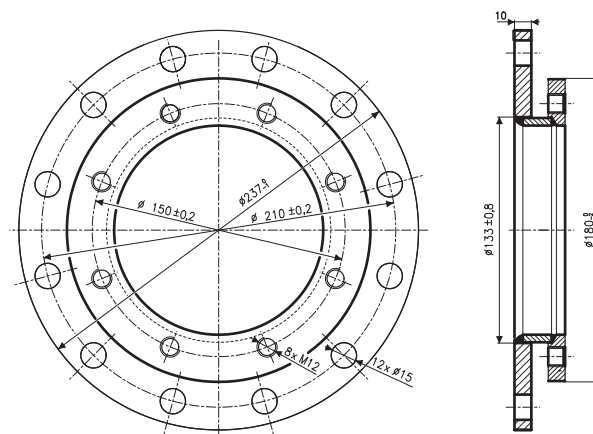


Typ	Výkon [kW]	Napětí [V/Hz]	Zástavbová délka l [mm]	Elektrické krytí	Hmotnost [kg]	Uchytení
TPK 168 - 8/2,2 kW	2,2	1 PE-N~230/50	405	IP 44	5	8x M10
TPK 210 - 12/2,2 kW	2,2	1 PE-N~230/50	440	IP 44	9	12x M12
TPK 210 - 12/3-6 kW	3 - 4 - 6	3 PE-N~400/50	440	IP 44	15	12x M12
TPK 210 - 12/5-9 kW	5 - 7 - 9	3 PE-N~400/50	550	IP 44	18	12x M12
TPK 210 - 12/8-12 kW	8 - 10 - 12	3 PE-N~400/50	550	IP 44	18	12x M12

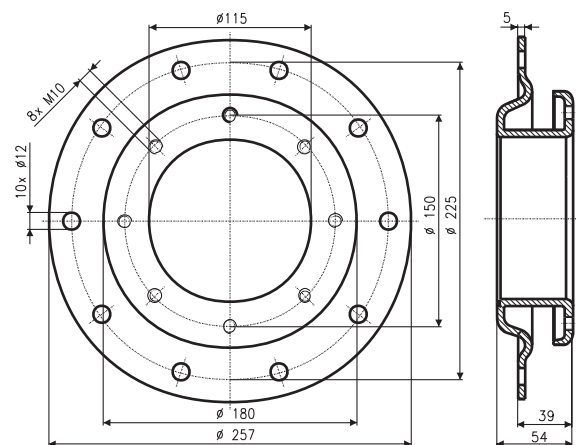
Tabulka ukazující použití těles TPK v jednotlivých typech ohřívačů je na straně 45.

PŘÍSLUŠENSTVÍ

Elektrické topné jednotky REU, RDU a RSW nebo trubkový výměník RWT 1-110D lze pomocí redukční příruby 210/150 montovat do ohřivačů o objemech 800 až 2000 litrů.



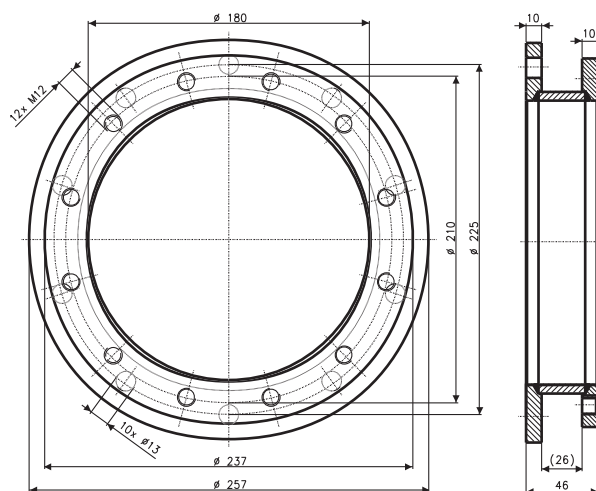
Redukční příruba
210/150



Elektrické topné jednotky REU, RDU, RDW, a RSW nebo trubkový výměník RWT 1-110D lze pomocí redukční příruby 225/150 montovat do ohřivačů o objemech 750 a 1000 litrů.

Redukční příruba
225/150

Elektrické topné jednotky TPK 210-12/2,2 kW a TPK 210-12/3-6 kW lze pomocí redukční příruby 225/210 montovat do ohřivačů o objemech 750 a 1000 litrů.



Redukční příruba
225/210

Družstevní závody Dražice - strojírna s.r.o.

Dražice 69, 294 71 Benátky nad Jizerou
Česká republika

tel.: +420 / 326 370 990

fax: +420 / 326 370 980

e-mail: prodej@dzd.cz, www.dzd.cz

DZ Dražice - Slovensko, spol. s r.o.

Bojnická 3, 831 04 Bratislava
Slovenská republika

tel.: +421 / 2 / 446 379 11

fax: +421 / 2 / 446 379 12

e-mail: dzd@dzd.sk, www.dzd.sk

verze 3/2011

Výrobce si vyhrazuje právo změny.

Aktuální verzi naleznete na www.dzd.cz.

